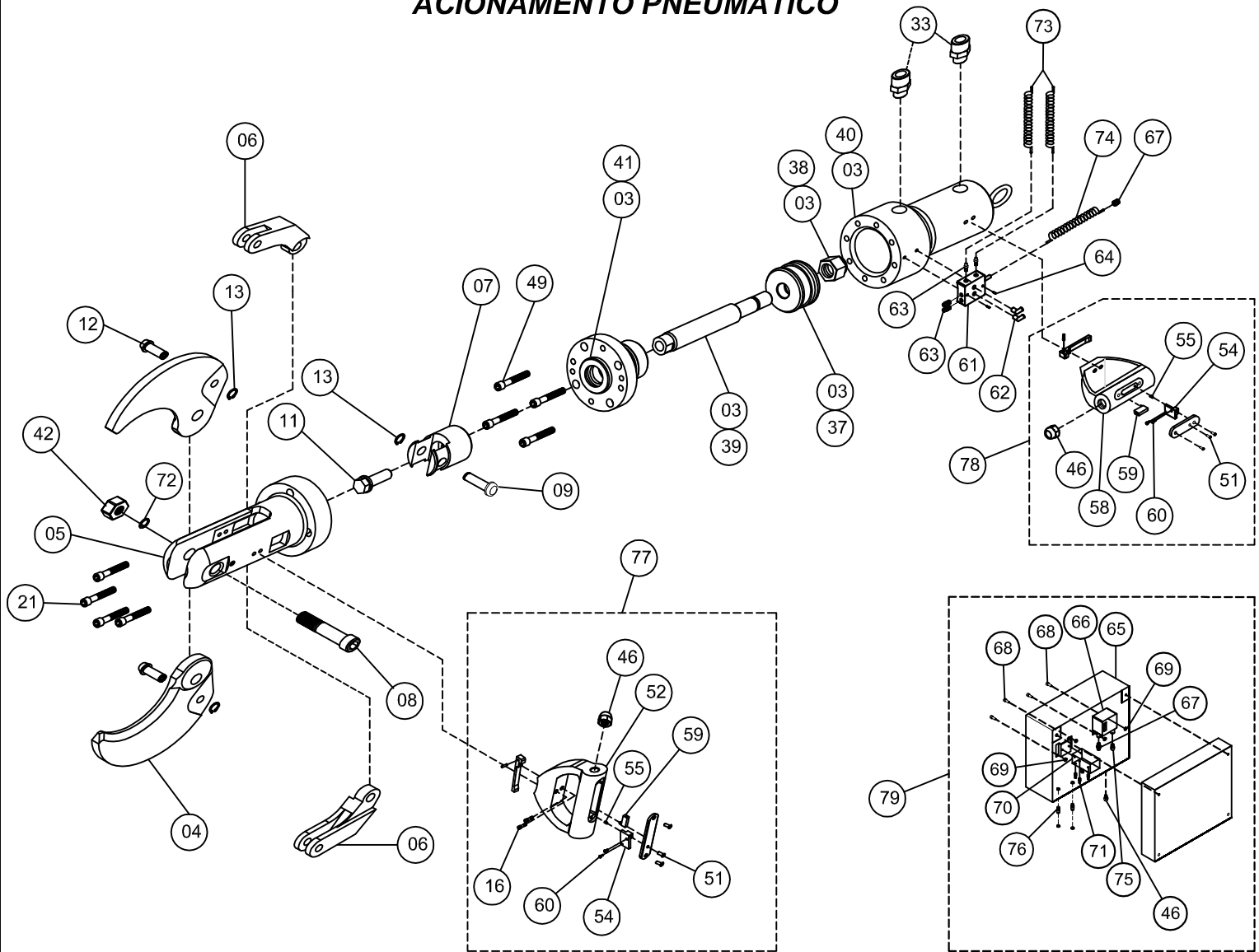


# TESOURA HIDRÁULICA PARA CORTE DE MOCOTÓ - THM-4

## ACIONAMENTO PNEUMÁTICO



COD.	POS.	QTD.	DESCRIÇÃO	COD.	POS.	QTD.	DESCRIÇÃO
87002	01	01	UNIDADE HIDRÁULICA	10137	51	02	PARAFUSO FIXA SUP. DA VÁLVULA
87004	01/A	01	UNIDADE HIDRÁULICA DUPLO	32044	52	01	CABO DE ACIONAMENTO INFERIOR
83189	02	01	PAINÉL DE COMANDO ELETRICO	26084	54	02	SUORTE DA VÁLVULA
83365	02/A	01	PAINÉL DE COMANDO ELETRICO DUPLO	73005	55	02	MOLA DO CABO DE ACIONAMENTO
98594	03	01	PISTÃO COMPLETO	32043	58	01	CABO DE ACIONAMENTO SUPERIOR
76001	04	02	FACAS DE CORTE	84016	59	02	VÁLVULA PNEUMÁTICA
98283	05	01	CORPO DA TESOURA	10217	60	04	PARAFUSO FIXAÇÃO DA VÁLVULA
76012	06	02	BRAÇO ARTICULADOR DA FACA	84029	61	01	BLOCO DISTRIBUIDOR
98285	07	01	BUCHA GUIA DE FIXAÇÃO DOS BRAÇOS	84013	62	02	CONECTOR L
44089	08	01	PARAFUSO DAS FACAS	84012	63	05	CONECTOR RETO
44092	09	01	PINO DA BUCHA GUIA	10092	64	02	PARAFUSO ALLEN FIXA BLOCO
10164	11	01	PARAFUSO DE FIXAÇÃO DA BUCHA	84021	65	01	CAIXA PLÁSTICA
44095	12	02	PINO DA FACA	84010	66	01	PRESSOSTATO
18010	13	03	ANÉL ELASTICO DO PINO DA FACA	84018	67	02	CONEXÃO RETA PRESSOSTATO
10070	16	04	PARAF. PARA FIX. CABO DE ACION.	10083	68	04	PARAFUSO FIXA PRESSOSTATO
10088	21	04	PARAFUSO P/ FIXAR O CORPO DO PISTÃO	11011	69	04	PORCA SEXTAVADA
99138	33	02	CONEXÃO DA MANGUEIRA	84009	70	01	VÁLVULA PNEUMÁTICA BI-MANUAL
83289	34	02	MANGUEIRA DE PRESSÃO	84011	71	03	REDUTOR
54044	35	01	JOGO DE REPARO DO PISTÃO	09046	72	01	ARRUELA DE PRESSÃO
66008	37	01	ÊMBOLO DO PISTÃO	84019	73	02	MANGUEIRA ESPIRALADA AZUL
11056	38	01	PORCA DO ÊMBOLO DO PISTÃO	84020	74	01	MANGUEIRA ESPIRALADA PRETA
66007	39	01	HASTE DO PISTÃO	72002	75	01	PRENSA CABO
98279	40	01	CAMISA DO PISTÃO	84022	76	02	PASSA MURO 1/4"
98281	41	01	FLANGE DO PISTÃO	32060	77	02	CABO DE ACION. INF. COMPLETO
11047	42	01	PORCA DO PARAF. DAS FACAS	32059	78	02	CABO DE ACION. SUP. COMPLETO
75338	46	03	PRENSA CABO	84036	79	02	CAIXA DE COMANDO PNEUMÁTICA
10085	49	04	PARAFUSO FIXA FLANGE				