



TESOURA HIDRÁULICA PARA CORTE DE MOCOTÓ THM-4

MANUAL DE INSTRUÇÕES



INDICE

Características Técnicas, Nova Tesoura THM-4	02
Montagem da Unidade Hidráulica e Tesoura THM-4	03
Introduções para Operação de Sistema Hidráulico, Instalação, Partida e Manutenção	04/05/06/07
Esquema hidráulico	08/09
Descrição simplificada das unidades hidráulicas.....	10/11
Descrição e manutenção da válvula direcional acionada por solenóide.....	12
Desenho explodido THM4	13
Detalhe do pistão montado	14
Esquemas elétricos	15 à 18
Termo de recebimento e entrega técnica.....	19/20
Certificado de garantia	19

CARACTERÍSTICAS TÉCNICAS, NOVA TESOURA THM-4

**Você está Montando em seu frigorífico mais um novo Produto Dal Pino.
Este modelo mais compacto projetado para cortes de mocotó.**

Acionada por um gatilho e um sensor elétrico 24V e uma unidade hidráulica, executa corte de modo silencioso e contínuo sem problemas com farelos, proporcionando um corte limpo sem contaminação.

Para maior segurança operacional, ao acionar o botão de comando do sensor as facas se fecham, soltando o botão a faca retorna automaticamente mesmo que não tenha completado a operação de corte.

As facas são confeccionadas em aço de liga especial temperada.

O acionamento da tesoura é feito por uma unidade de pressão hidráulica com motor de 4CV ou 7,5 CV, de 220 / 380 Volts e válvulas solenóides de 24VCC, mangueira para pressão de até 250BAR.

Esta unidade hidráulica trabalha com pressão de até 100 BAR com o tempo de corte de 1,5 segundos e retorno de 1,0 segundo.

A pressão sai regulada de fábrica com 60 BAR

Peso de 28 Kgs .

O equipamento completo compõe – se de:

- **Uma tesoura Mod. THM-4**
- **Uma unidade Hidráulica p/ 90 BAR MAX .**
- **Um jogo de mangueiras de alta Pressão (250 BAR) .**
- **Um Painél Elétrico p/ 220 ou 380 Volts com comando de 24VCC.**

MONTAGEM

A unidade hidráulica (Bomba) deve ser instalada na altura de 4 à 5 metros do solo para que as mangueiras trabalhem de cima para baixo, para evitar que fiquem no chão sujeitas ao acúmulo de sujeiras e também evitar à água e umidade da limpeza após a matança (Ver pág. 8) .

Ao montar a unidade verifique a tensão no local 220V ou 380V, para ligar o painel de comando .

Quando ligada, verifique o sentido de rotação do motor conforme indicação da seta.

Acione a tesoura várias vezes para que o óleo circule e elimine as bolhas de ar no circuito hidráulico.

No tanque da unidade hidráulica há um visor do nível de óleo, verifique diariamente o nível, se estiver baixo complete-o com Óleo Hidráulico SAE 68 de boa marca (Conf. no catálogo) .

Nas primeiras mil horas de trabalho troque o óleo devido ao ajuste das peças.

Importante: Ao instalar à máquina faça o aterramento para evitar acidentes.

Durante o trabalho poderá surgir algum vazamento de óleo nas conexões, devido ao assentamento das peças, deverá ser feito um reaperto geral nas conexões.

Quando do término da matança, a tesoura poderá ser lavada com água quente, recomendamos somente proteger o cabo com saco plástico, onde está localizado o sensor de acionamento do equipamento.

Com este procedimento você estará fazendo uma manutenção preventiva proporcionando uma longa durabilidade ao seu equipamento.

Para quaisquer dúvidas, consulte o Catálogo ou nosso Departamento Técnico.

MONTAGEM DA UNID. HIDRÁULICA E TESOURA THM-4

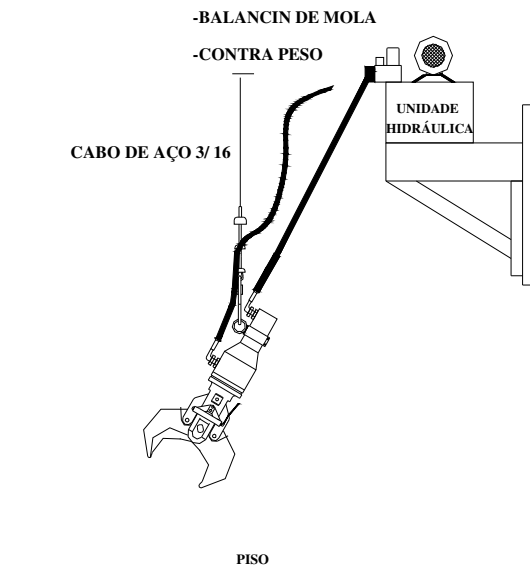
SITEMA DE SUSTENTAÇÃO

OPCIONAL:

-BALANCIN PNEUMÁTICO

-BALANCIN DE MOLA

-CONTRA PESO



INSTRUÇÕES PARA OPERAÇÃO DE SISTEMAS HIDRÁULICOS, INSTALAÇÃO, PARTIDA E MANUTENÇÃO

1. INSTALAÇÃO

INSTRUÇÕES GERAIS

1.a. - EQUIPAMENTO ELÉTRICO

Verifique a tensão e a frequência da rede, assegurando-se que estejam corretos de acordo com a especificação do fabricante.

1.b. – LIMPEZA

Certifique-se que todos os tubos e componentes que serão conectados ao sistema hidráulico estejam devidamente limpos.

1.c. – ALINHAMENTO

Após substituir ou reparar uma bomba do sistema hidráulico, o alinhamento motor-bomba deve ser cuidadosamente verificado.

Os desalinhamentos máximos permitidos pelos componentes, variam de tipo para tipo, de fabricante para fabricante.

Portanto, é interessante consultar sempre o fabricante do acoplamento e dos componentes para certificar –se da sua adequação.

2. PARTIDA INICIAL

2.a. – ABASTECIMENTO DO RESERVATÓRIO

Use sempre fluídos de boa qualidade, procurando não misturar diferentes marcas.

O filtro existente no bocal de enchimento nunca deve ser removido. Verifique o nível do óleo após a sangria (tirada de ar) do sistema; reenchendo recuperando o nível se necessário.

2.b. – SENTIDO DE ROTAÇÃO DA BOMBA

Verifique se a rotação do motor elétrico está de acordo com a bomba. Há uma seta no conjunto motor-bomba indicando o sentido da rotação.

2.c. – PARTIDA E SANGRIA

Diferentes tipos de bombas requerem diferentes tipos de partidas. Se for utilizado um procedimento de partida incorreto, a bomba poderá ser danificada em poucos segundos.

É muito importante que a partida de uma bomba seja feita com a linha de pressão ligada diretamente para o tanque a fim de que todo o ar existente no interior da bomba seja descarregado para fora.

O não procedimento deste modo poderá danificar a bomba por falta de lubrificação inicial.

Portanto, faça com que as válvulas direcionais permitam que a vazão da bomba seja descarregada diretamente para o tanque. Antes do sistema hidráulico ser usado, todo o ar deve ser removido do sistema. Opere todos os cilindros e motores sem carga, um a um, e faça a sangria. Esteja atento ao nível do óleo do reservatório.

Se isto não for feito, torna-se difícil e, em alguns casos impossíveis, proceder a regulagem do sistema.

As instruções que vem a seguir deverão ser cuidadosamente observados.

2.c.1. – BOMBAS DE ENGRENAGENS(VOLUME FIXO)

Faça o motor elétrico girar, sem atingir a sua rotação normal. Não havendo vazão, desligue o motor. Repetir este passo por curtos espaços de tempo, até que a bomba esteja succionando normalmente, e quando todo o ar tenha sido expulso da linha de pressão reapertar a conexão de saída da bomba.

2.c.2. – BOMBAS DE PISTÕES E DE PALHETAS DE VOLUME VARIÁVEL

Para bombas de volume variável, com parafuso de ajuste de volume de vazão, regular a vazão para o seu valor máximo de modo a facilitar a sucção. Após esta operação, regular para a vazão desejada.

A carcaça das bombas de pistões axiais devem ser enchidas com fluido hidráulico; isto pode ser obtido através da tomada de dreno das bombas. Este procedimento permite a expulsão do ar existente no interior da bomba.

A partida das bombas deve ser feita com a vazão da bomba sendo descarregada diretamente para o tanque.

2.d. – FILTROS

Os elementos filtrantes devem ser substituídos após as primeiras 50 horas; a partir daí a troca deve ser feita a cada 500 horas, (ambientes normais) ou a cada 250 horas (ambientes contaminados).

Quando o filtro possuir indicador de contaminação, a troca do elemento deverá ocorrer sempre de acordo com a leitura do indicador.

2.e. – ACUMULADORES

Os acumuladores de bexiga deverão ser pré – carregados somente com nitrogênio (N₂) . O enchimento deverá ser feito lentamente até que seja atingida a pressão específica no desenho. Uma vez atingida esta pressão, aguardar alguns minutos para o equilíbrio da temperatura e verificar a pressão do gás.

Se a pressão do gás não for especificada em projeto, o acumulador não funcionará adequadamente e a bexiga poderá ser danificada.

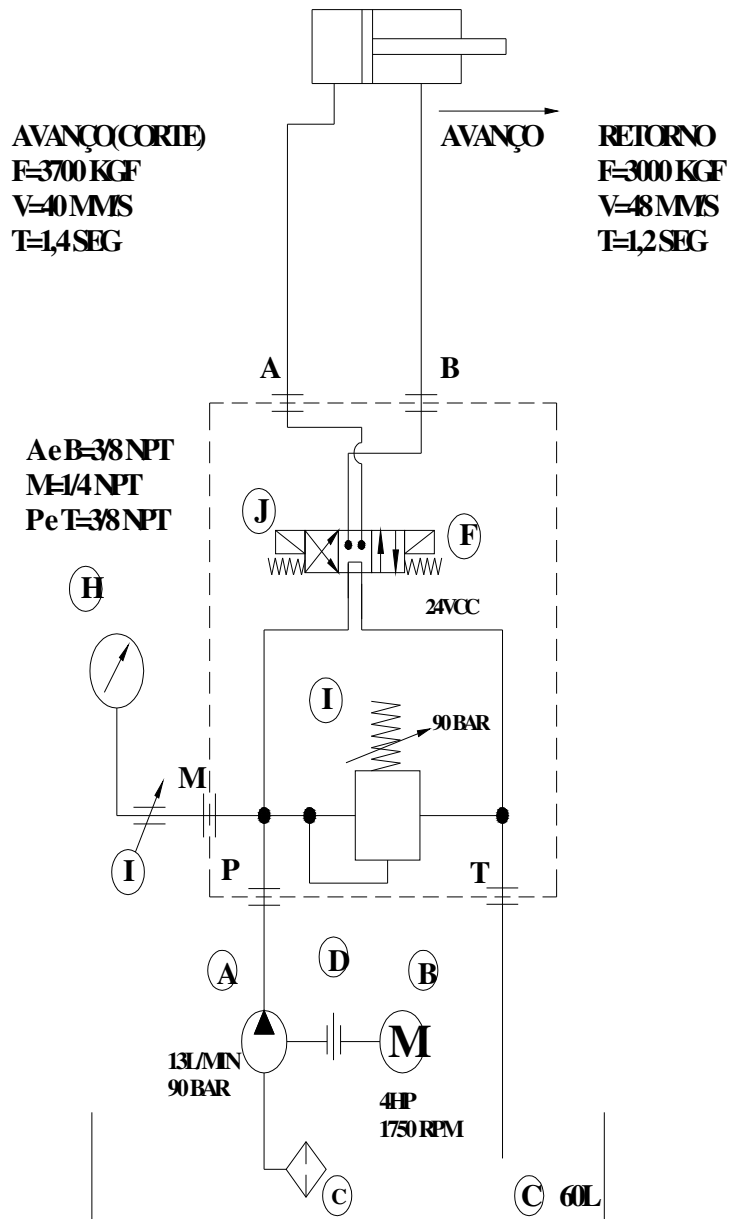
3. – DEFEITO / CAUSA / SOLUÇÕES, SISTEMA HIDRAÚLICO:

DEFEITO	CAUSA	SOLUÇÃO
1. Bomba não fornece óleo	<p>1.1) Bomba está girando com rotação inversa.</p> <p>1.2) Nível do óleo no reservatório baixo.</p> <p>1.3) Tubulação de sucção ou filtro bloqueado.</p> <p>1.4) Entrada de ar na tubulação./ bomba não succionada.</p> <p>1.5) Óleo com viscosidade alta.</p> <p>1.6) Eixo ou rotor da bomba quebrados.</p> <p>1.7) Partículas estranhas na bomba.</p>	<p>-Inverter a rotação do motor elétrico.</p> <p>-Abasteça o reservatório com óleo igual ao existente.</p> <p>-Limpe tubulação e/ou filtro.</p> <p>-Inspeccione as conexões da tubulação e elimine as entradas de ar. O nível de óleo no reservatório deverá estar acima do filtro de sucção.</p> <p><i>-retire todo o óleo do reservatório, substituindo-o por óleo novo com viscosidade apropriada de acordo com lista anexa.</i></p> <p>-Substitua as partes quebradas. Verificar se não existem partículas estranhas no seu interior.</p> <p>-Desmonte a bomba e verifique a existência de partículas estranhas no seu interior.</p>
2. Bomba com ruído	<p>2.1) Tubulação e/ou filtros de sucção bloqueados ou com restrições.</p> <p>2.2) Entrada de ar na linha de sucção.</p> <p>2.3) Bolhas de ar no óleo.</p> <p>2.4) Filtros de ar no reservatório bloqueados.</p> <p>2.5) Viscosidade do óleo muito alta ou óleo inadequado.</p> <p>2.6) Eixo da bomba e motor desalinhados.</p> <p>2.7) Vazamento de óleo pelo retentor.</p> <p>2.8) Bomba danificada.</p>	<p>-Drene o reservatório e limpe a tubulação e filtro de sucção.</p> <p>-Determine o local da entrada de ar e elimine-a.</p> <p>-Use óleo de boa qualidade, com aditivos anti-espumante.</p> <p>-Limpe ou troque o filtro de ar.</p> <p>-Use óleo recomendado, de acordo com a temperatura e condições de trabalho.</p> <p>-Alinhar. Verifique se o retentor da bomba não está danificado.</p> <p>-Verifique o retentor da bomba e substitua-o se for necessário.</p> <p>-Troque ou repare a bomba.</p>
3. Sistema não atinge a pressão requerida	<p>3.1) Regulagem da válvula de alívio está muito baixa.</p> <p>3.2) Vazamento na válvula de alívio.</p> <p>3.3) Mola de alívio quebrada.</p>	<p>-Regule a válvula de alívio para a pressão requerida. Verifique-se:</p> <p>-Não existem marcas ou batidas na sede ou no pistão de controle.</p> <p>-Existe sujeira na válvula ou se o pistão está trocado.</p> <p>-Limpe a válvula e/ou conserte-a se necessário.</p> <p>-Substitua a mola e regule a válvula para a pressão requerida.</p>

DEFEITO	CAUSA	SOLUÇÃO
3. Sistema não atinge a pressão requerida	<p>3.4) Óleo está retornando para o tanque.</p> <p>3.5) Vazamento interno nas válvulas de controle.</p> <p>3.6) Vedações do pistão do cilindro danificadas.</p>	<p>-Verifique se as válvulas de controle atingem seu curso total, ou se não existem linhas de retorno livre para o tanque.</p> <p>-Bloqueie o sistema, parte por parte, de modo a localizar o vazamento.</p> <p>-Troque as vedações.</p>
4. Desgaste excessivo dos componentes	<p>4.1) Partículas abrasivas no óleo hidráulico.</p> <p>4.2) Viscosidade do óleo inadequada.</p> <p>4.3) A máxima pressão da bomba é constantemente ultrapassada.</p> <p>4.4) A máxima temperatura do óleo hidráulico é constantemente ultrapassada.</p> <p>4.5) Eixo da bomba e motor desalinhados.</p> <p>4.6) Cavitação causada pela recirculação de ar.</p>	<p>-Substitua o óleo e os elementos dos filtros, limpe o reservatório, componentes e o filtro de sucção.</p> <p>-Veja recomendações ou consulte fornecedor.</p> <p>-Verifique a válvula de alívio e sua regulagem.</p> <p>-Veja defeito: Temperatura muito alta do óleo hidráulico.</p> <p>-Alinhar. Verifique se o retentor da bomba não foi danificado.</p> <p>-Determine o local de entrada de ar no sistema e elimine-o .</p> <p>-Use óleo hidráulico de boa qualidade com aditivos anti-espumantes.</p>
5. Temperatura muito elevada do óleo hidráulico e dos componentes	<p>5.1) Regulagem da pressão da válvula de alívio muito baixa.</p> <p>5.2) Viscosidade de óleo inadequada.</p> <p>5.3) Vazamentos internos causados por componentes danificados.</p> <p>5.4) Vazamentos em válvulas de retenção ou alívio.</p> <p>5.5) Defeito no trocador de calor (quando existir).</p> <p>5.6) Válvula de descarga não está funcionando corretamente.</p>	<p>-Verifique a pressão da válvula e faça a regulagem, se necessário, de acordo com o requerido pelo sistema.</p> <p>-Siga as recomendações para selecionar o óleo hidráulico.</p> <p>-Repare ou substitua componentes.</p> <p>-Conserte as válvulas .</p> <p>-Verifique trocador e a circulação de água através dele.</p> <p>-Verifique e repare se necessário.</p>
6. Temperatura muito elevada causada pelas condições de circulação.	<p>6.1) Partículas estranhas ou defeitos na tubulação.</p> <p>6.2) Vazamento interno nos cilindros.</p> <p>6.3) Vazamento interno na bomba causado por peças danificadas.</p>	<p>-Limpe os tubos e repare se necessário.</p> <p>-Substitua vedações.</p> <p>-Conserte ou troque a bomba.</p>

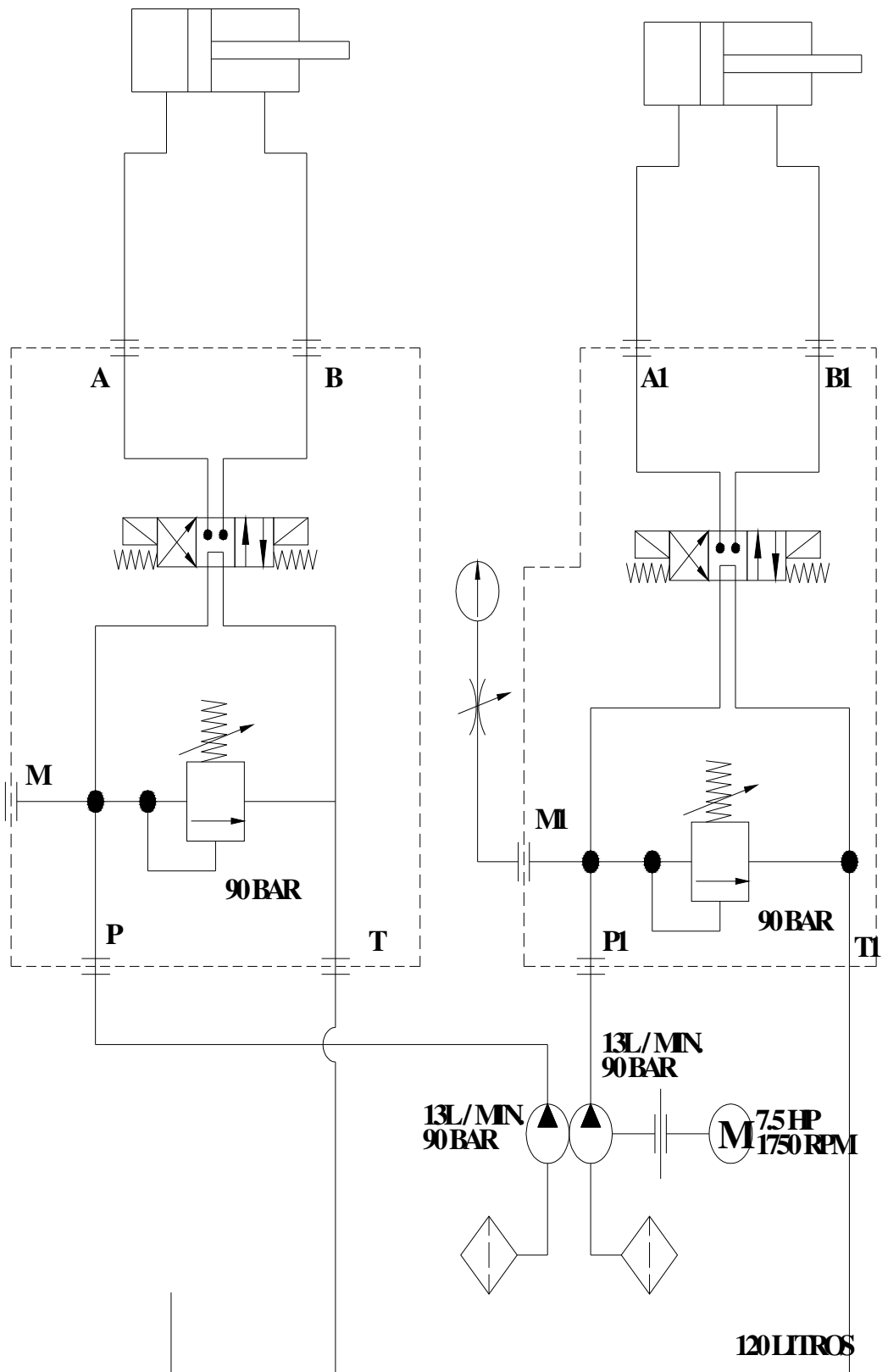
ESQUEMA HIDRÁULICO PARA 1 TESOURA (SIMPLES)

CLI: ØB 1/4" x ØL 13/8" x 54mm CURSO

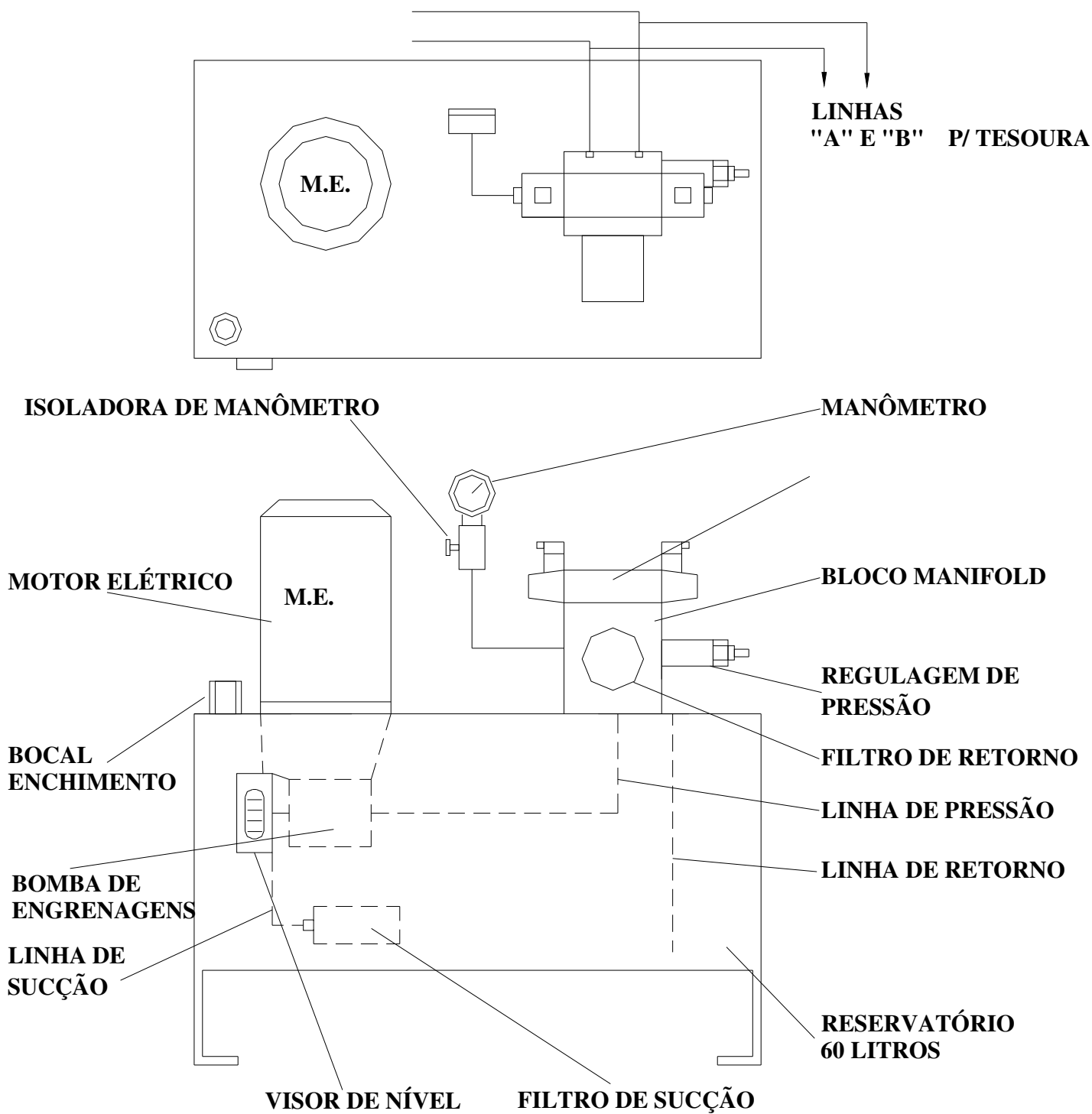


ITEM	DESCRIÇÃO	QTD.
A	BOMBA DE ENGRENAGENS 8M/ROT.	01
B	MOTOR ELÉTRICO WEG	01
C	FILTRO DE SUÇÃO	01
D	CONJUNTO BBM	01
E	RESERVATÓRIO	01
F	VÁL. DIRECIONAL ATOS 24VCC	01
G	VÁLVULA REG. PRESSÃO-CARTUCHO	01
H	MANÔMETRO VERT. C/ GLICER	01
I	VALV. ISOL. MANÔM	01
J	BLOCO MANIFOLD C/ INSTALAÇÕES DOS ITENS F AL.	01

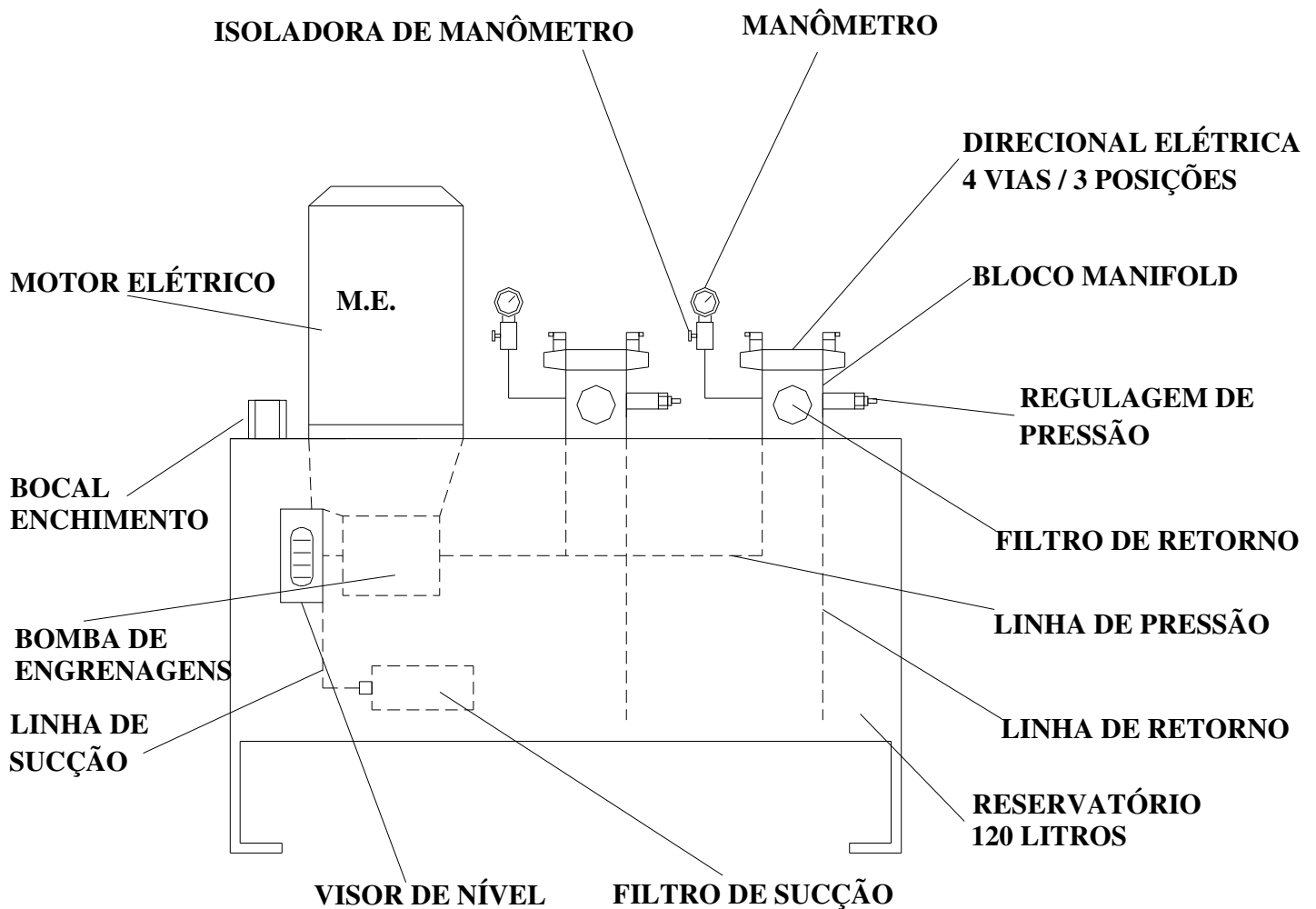
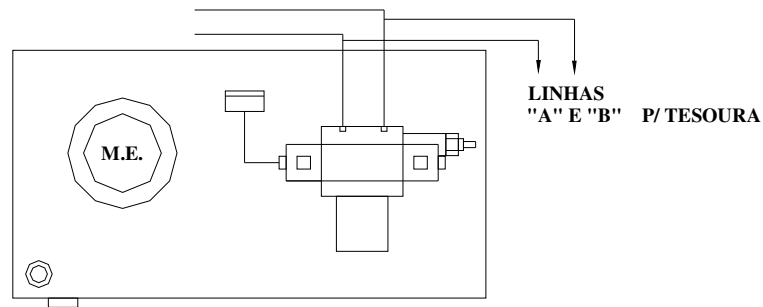
ESQUEMA HIDRÁULICO PARA 2 TESOURAS (DUPLO)



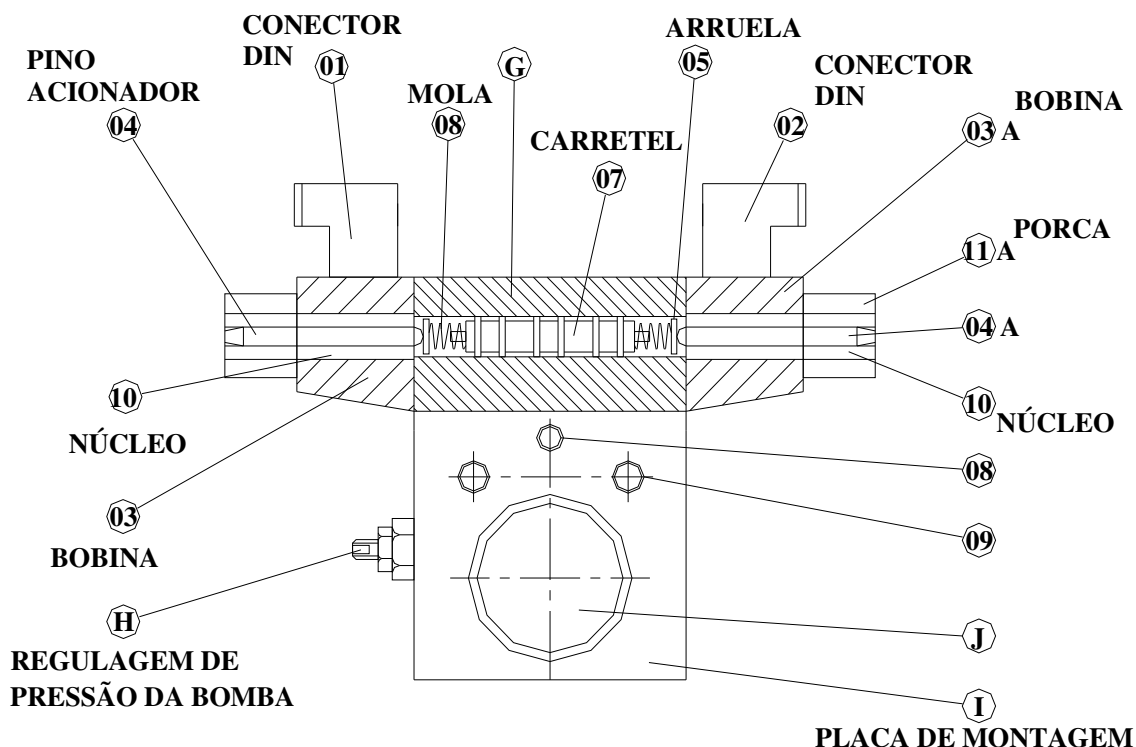
DESCRIÇÃO SIMPLIFICADA DA UNIDADE HIDRÁULICA (SIMPLES)



DESCRIÇÃO SIMPLIFICADA DA UNIDADE HIDRÁULICA (DUPLA)



MANUTENÇÃO E DESCRIÇÃO DA VÁLVULA DIRECIONAL ACIONADA POR SOLENÓIDES.

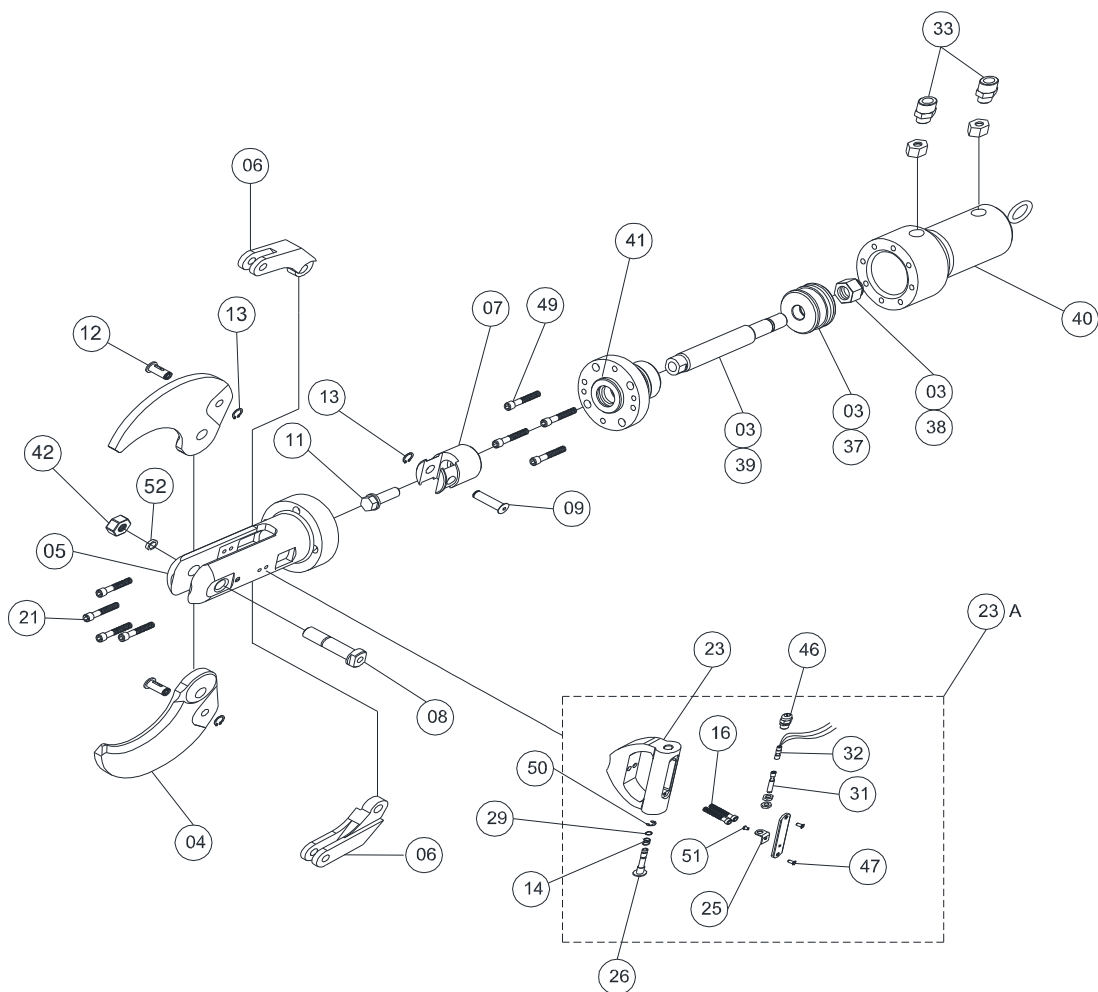


③ ③A BOBINAS. QUANDO AS BOBINAS NÃO ACIONAREM A TESOURA, VERIFIQUE SE ESTA PASSANDO CORRENTE, O SENSOR DO CABO DE ACIONAMENTO PODE ESTAR QUEIMADO OU A BOBINA MAGNÉTICA. PARA FAZER ESTE TESTE, PEGUE UM PINO FINO E EMPURRE PARA DENTRO O PINO Nº04, QUE A TESOURA ACIONARÁ MANUALMENTE (FECHAR), SE ACIONAR O PINO Nº04A, A TESOURA ABRIRÁ TAMBÉM MANUALMENTE. COM ESTE TESTE VOCÊ SABERÁ QUAL O LADO QUE NÃO FUNCIONA. DEPOIS TESTE O MICRORRUPTOR DO CABO E A BOBINA CORRESPONDENTE PARA VER QUAL ESTÁ QUEIMADO. PARE O EQUIPAMENTO E DESMONTE A VÁLVULA À SEGUIR:

- 1- DESLIGUE A TOMADA DA BOBINA (1 OU 2).
- 2- SOLTE A PORCA DA BOBINA Nº 11
- 3- SOLTE O SOLENÓIDE Nº10
- 4- TIRE A ARRUELA Nº05 (AO MONTAR NOVAMENTE NÃO INVERTA A POSIÇÃO)
- 5- TIRE A MOLA Nº06 E VERIFIQUE SE NÃO ESTÁ QUEBRADA
- 6- PELO OUTRO LADO, EMPURRE O CARRETEL Nº07 PARA FORA E VERIFIQUE SE TEM SUJEIRA LIMPE BEM O LOCAL E TORNE A MONTAR O CARRETEL COM CUIDADO, VERIFIQUE SE ESTÁ DESLIZANDO PARA OS DOIS LADOS E ESTANDO TUDO OK, TORNE A MONTAR TUDO NOVAMENTE OBEDECENDO O MESMO CRITÉRIO AO INVERSO DO QUE FOI DESMONTADO.

OBS: SOLENÓIDE É FORMADO POR:
1 x BOBINA + 1 x NÚCLEO + 1 PINO ACIONADOR

TESOURA HIDRÁULICA PARA CORTE DE MOCOTÓ - THM-4

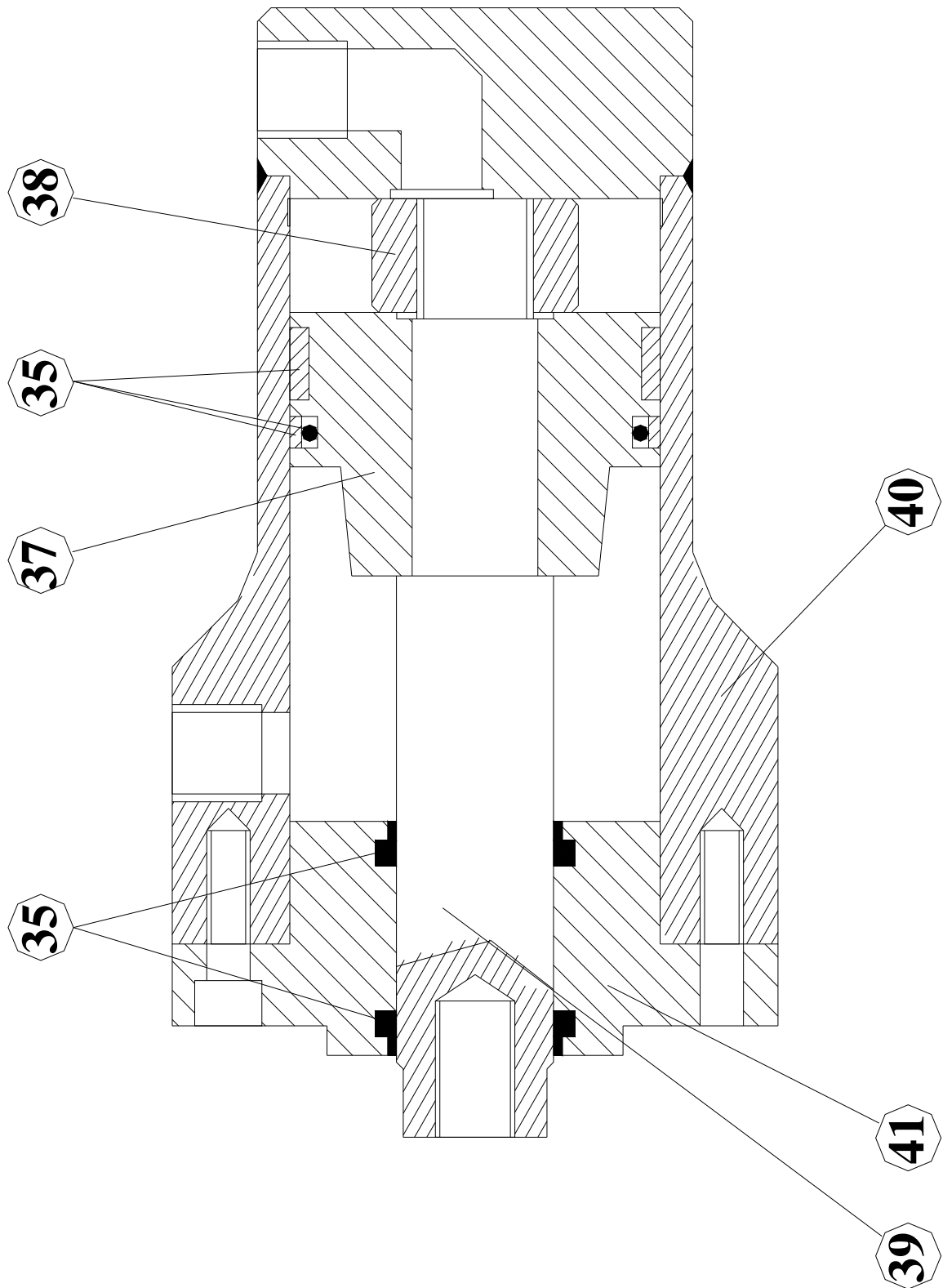


COD.	POS.	QTD.	DESCRIÇÃO	COD.	POS.	QTD.	DESCRIÇÃO
87036	01	01	UNIDADE HIDRÁULICA COMPACTA	99047	29	01	ANÉL ORING DO BOTÃO DE ACION.
83365	02	01	PAINÉL DE COMANDO INTERMITENTE	99048	31	01	SENSOR
98594	03	01	PISTÃO COMPLETO	98918	32	01	CABO DO SENSOR
76001	04	02	FACAS DE CORTE	99138	33	02	CONEXÃO DA MANGUEIRA
98283	05	01	CORPO DA TESOURA	83289	34	02	MANGUEIRA DE PRESSÃO
76012	06	02	BRAÇO ARTICULADOR DA FACA	54044	35	01	JOGO DE REPARO DO PISTÃO
98285	07	01	BUCHA GUIA DE FIXAÇÃO DOS BRAÇOS	66008	37	01	ÊMBOLO DO PISTÃO
44089	08	01	PARAFUSO DAS FACAS	11056	38	01	PORCA DO ÊMBOLO DO PISTÃO
44092	09	01	PINO DA BUCHA GUIA	66007	39	01	HASTE DO PISTÃO
10164	11	01	PARAFUSO DE FIXAÇÃO DA BUCHA	98279	40	01	CAMISA DO PISTÃO
44095	12	02	PINO DA FACA	98281	41	01	FLANGE DO PISTÃO
18010	13	03	ANÉL ELÁSTICO DO PINO DA FACA	11047	42	01	PORCA DO PARAF. DAS FACAS
73012	14	01	MOLA DE ACIONAMENTO DO SENSOR	75338	46	01	PRESA CABO
10070	16	02	PARAF. PARA FIX. CABO DE ACION.	10138	47	02	PARAFUSO FIXA TAMPA DO CABO
10088	21	04	PARAFUSO P/ FIXAR O CORPO DO PISTÃO	10085	49	04	PARAFUSO FIXA FLANGE
32013	23	01	CABO DE ACIONAMENTO	18028	50	01	ARRUELA DE RETENÇÃO BOTÃO
98649	23/A	01	CABO DE ACION. COMPLETO	10027	51	01	PARAFUSO FIXA SUP. DO SENSOR
26051	25	01	SUPORTE DO SENSOR	09046	52	01	ARRUELA INOX PARAF. CENTRAL
44073	26	01	BOTÃO DE ACIONAMENTO				

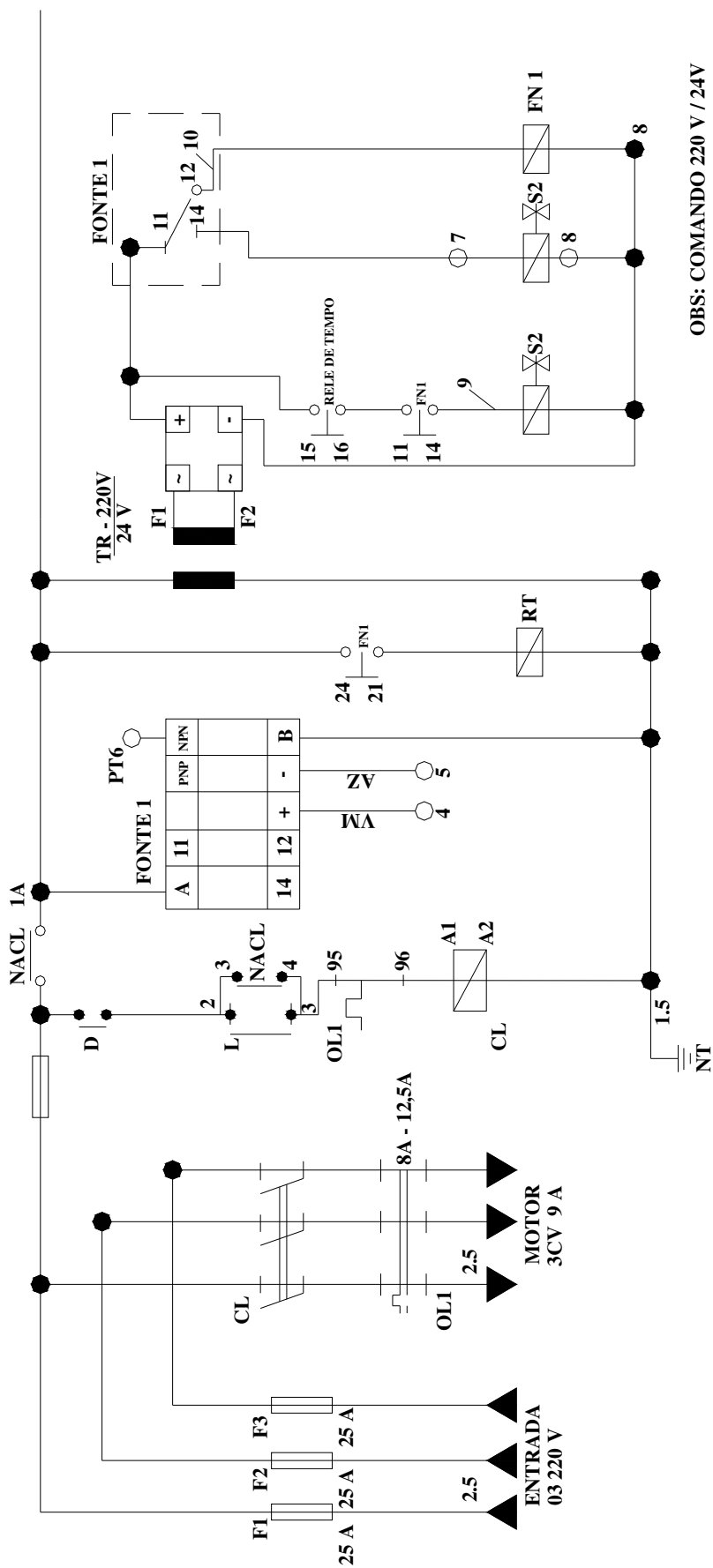


INDUSTRIA DE SERRAS DAL PINO LTDA. Av. Industrial, 1982 - Campestre - 09080 - 501 - Santo André - SP
 Tel.: [0**11] 4991 - 3833 Fax: [0**11] 4991 - 2608 www.dalpino.com.br

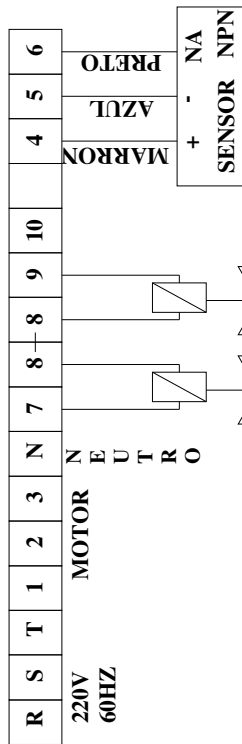
DETALHAMENTO DO CONJUNTO PISTÃO MONTADO



ESQUEMA ELÉTRICO 4HP – 220V

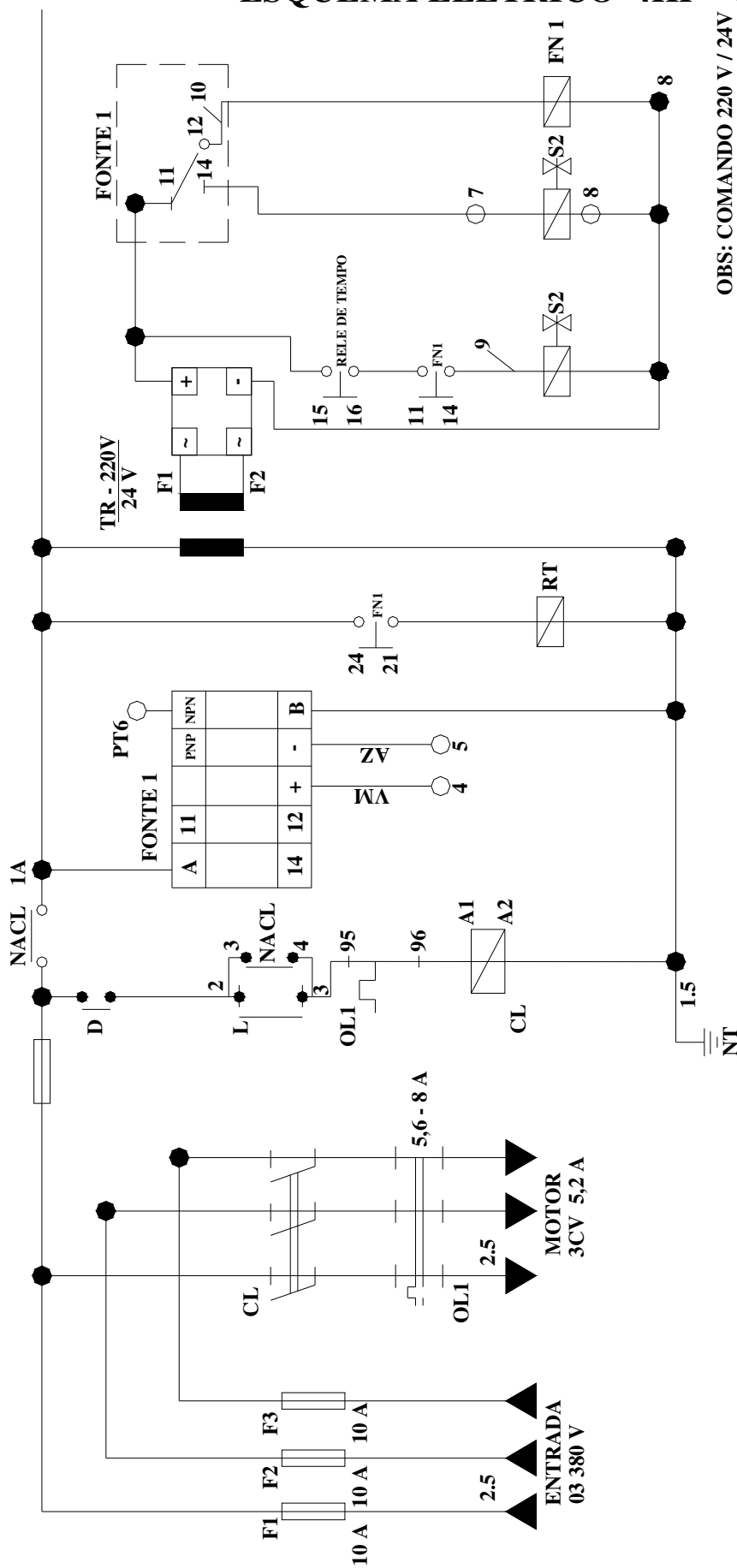


OBS: COMANDO 220 V / 24V

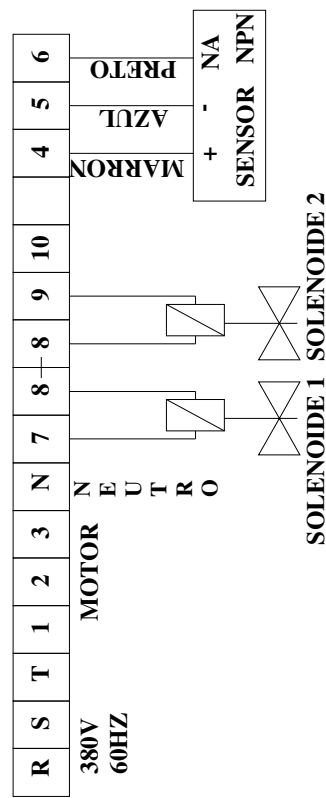


SOLENOIDE 1 SOLENOIDE 2

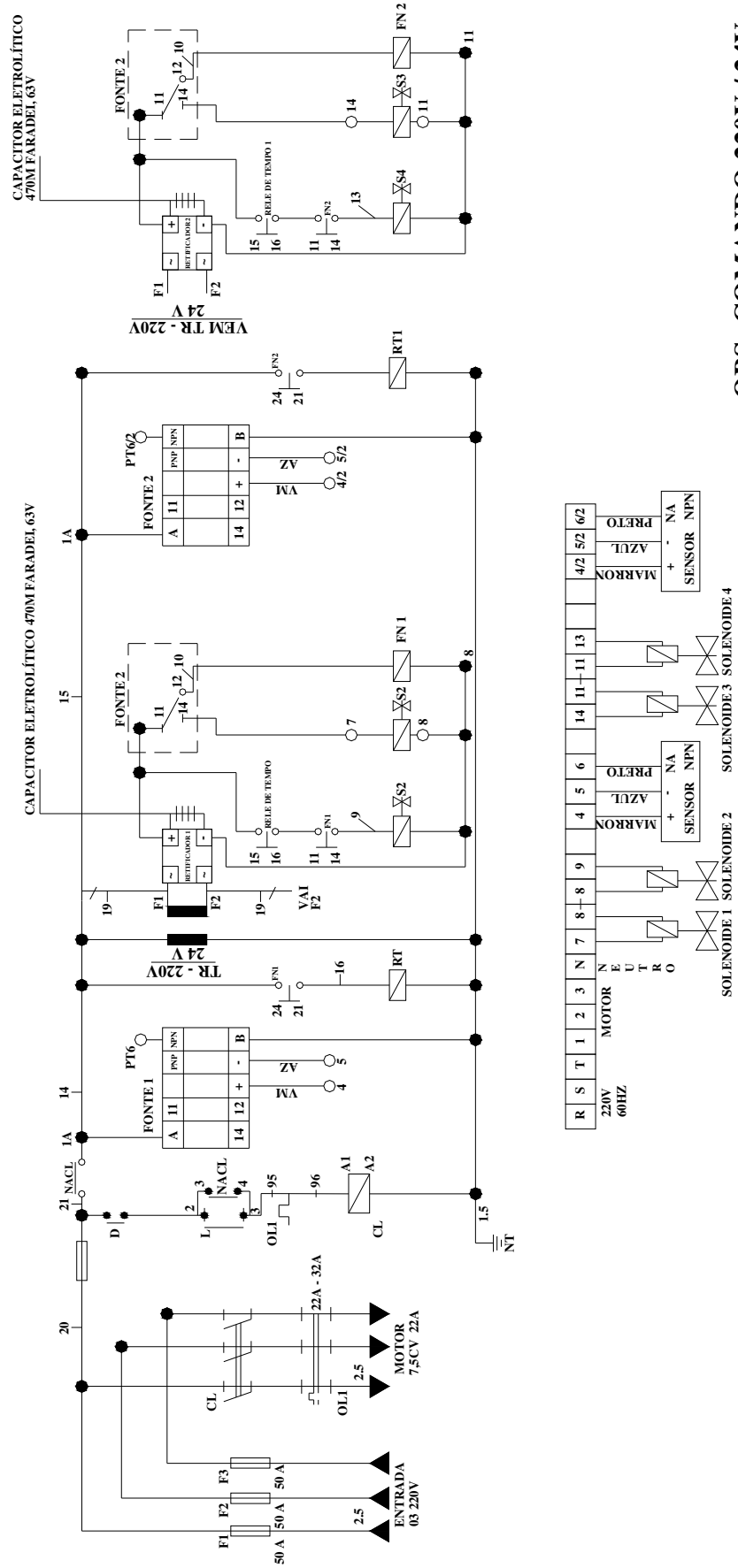
ESQUEMA ELÉTRICO 4HP - 380V



OBS: COMANDO 220 V / 24V

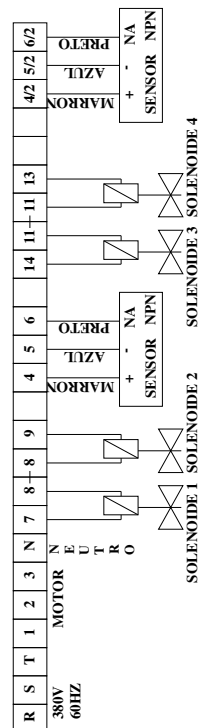
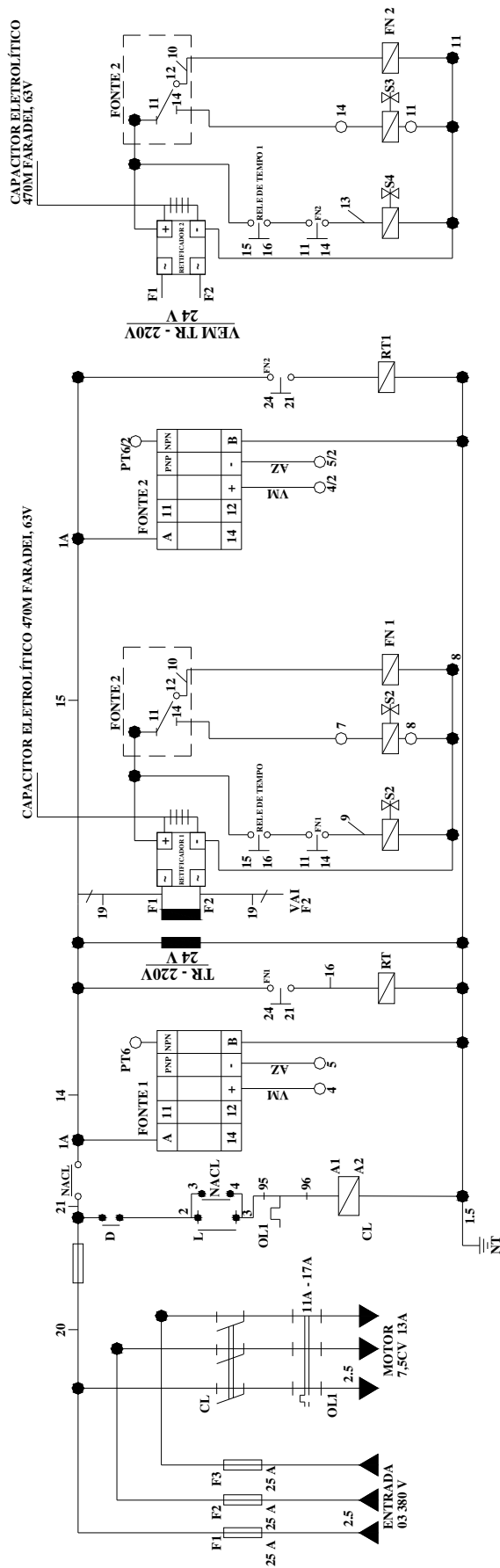


ESQUEMA ELÉTRICO 7,5HP – 220V



OBS: COMANDO 220V / 24V

ESQUEMA ELÉTRICO 7,5HP – 380V



OBS: COMANDO 220V / 24V

TERMO DE RECEBIMENTO E ENTREGA TECNICA

Data da entrega: ____/____/____

Nota fiscal nº: _____

Técnico/Representante da entrega: _____

DADOS DO CLIENTE

Nome: _____ Cargo: _____

Endereço: _____ Fone: _____

DADOS DO PRODUTO ADQUIRIDO

Modelo: _____ nº de série: _____

Instruções: Ações e Orientações

- () Verificar condições gerais do equipamento (algum dano no transporte:
Obs.: _____
- () Verificar condições de instalação do equipamento (conforme especificado);
Obs.:
- () Entregar manual de instruções:
Obs.:
- () Lubrificação (ver manual de instruções);
Obs.:
- () Manutenção corretiva e preventiva (ver manual de instruções);
Obs.:
- () Treinamento operacional;
Obs.:

Declaro que o equipamento referido neste termo, esta sendo entregue em condições normais de uso, conforme descrito.

Local

_____/_____/_____
Data

Assinatura do cliente/Responsável

Assinatura do técnico/representante

Certificado de Garantia

Serras Elétricas Dal Pino assegura ao primeiro proprietário, ou comprador, da(s) máquina(s) abaixo citada(s), a garantia de 12 (doze) meses a contar da data de emissão deste Certificado ou Nota Fiscal, contra defeitos de fabricação ou funcionamento. Esta garantia NÃO cobre materiais de desgaste, tais como rolamentos, pastilhas de wídia, chaves liga-desliga, motores ou qualquer outro componente que seja fornecido por terceiros, bem como lâminas.

Esta Garantia perderá sua validade se a máquina sofrer qualquer dano por motivo de acidentes, uso indevido ou abusivo em condições precárias, ligações em voltagem diferente, não observância do Manual de Instruções, falta de limpeza e conservação, falta de uso prolongado, umidade por higienização inadequada, ajustagem inadequada e falta de lubrificantes.

Serras Elétricas Dal Pino reserva-se o direito de cobrar do cliente, as despesas de viagem, estadias, refeições e transportes havidos com nossos técnicos solicitados, se os mesmos constatarem que os defeitos apresentados não se enquadram nos termos contidos nesta Garantia.

Findo o prazo de garantia de 12 (doze) meses, Serras Elétricas Dal Pino estará sempre prestando Assistência Técnica com preços conforme tabela em vigor.

ATENÇÃO: Ao ligar a máquina, verifique se a voltagem e o sentido de rotação do motor estão corretos.

Discriminação Número da Máquina
Data da compra/...../..... Vencimento da garantia/...../.....
Nome/Proprietário Tel
End:..... Cidade:..... Estado:.....

Este Certificado deverá ser preenchido por extenso, sem emendas ou rasuras. Esta Garantia está subordinada às condições expressas no Manual de Instruções Dal Pino que acompanha a máquina.

A inobservância das recomendações nele contidas, implicará no cancelamento imediato e automático desta Garantia.

Ass. Técnico.....

Serras Elétricas Dal Pino Ltda