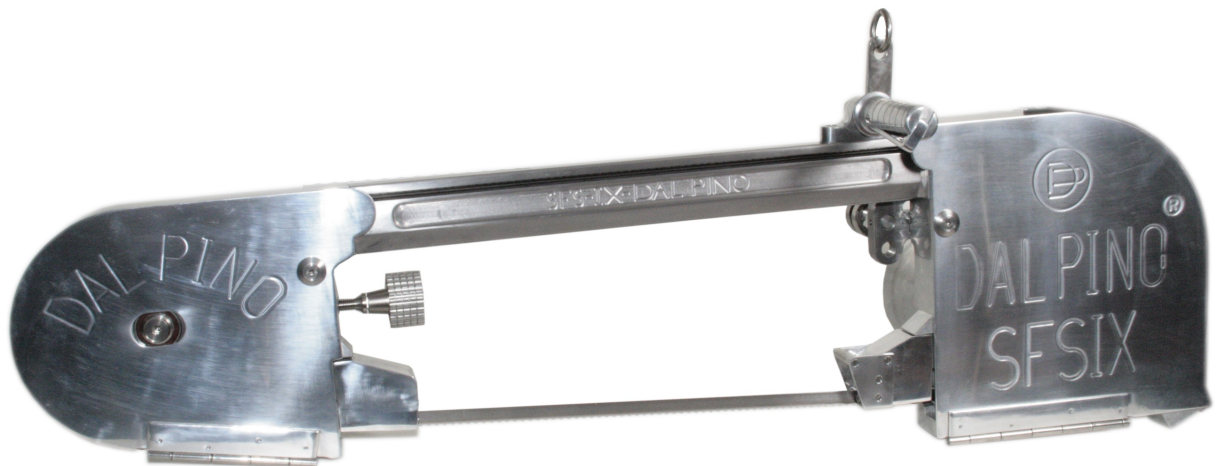




**SERRA DE FITA PARA DIVIDIR CARCAÇA DE
SUINO – SFSIX (SPEED) – ACIONAMENTO
BIMANUAL PNEUMÁTICO – NR12**

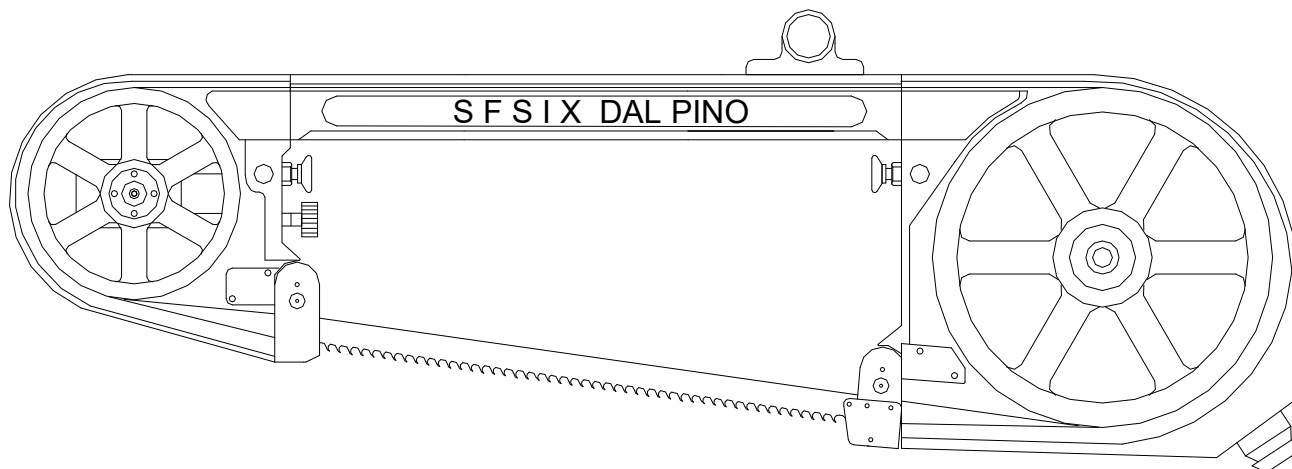
MANUAL DE INSTRUÇÕES



ÍNDICE

Características Técnicas.....	02
Instalação.....	03 e 04
Segurança.....	04 a 06
Instruções de uso.....	06 e 07
Manutenção.....	07 a 11
Checklist para inspeção.....	12
Circuito pneumático do comando.....	13
Exemplo de fluxograma para um painel de segurança.....	14
Lubrificação.....	15
Desenho Explodido Serra Elétrica de Suíno - SFSIX (SPEED).....	16 e 17
Termo de recebimento e entrega técnica.....	18 e 19
Termo de garantia.....	20

SERRA DE FITA SUÍNO – SFS-IX (SPEED)



Descrição:

Equipamento elétrico, destinado ao corte de suínos dividindo-os em ½ carcaças.

Proporciona:

Elevada rapidez de corte, baixo ruído, elevada produção [até 450 suínos/hora, segurança, rentabilidade (retira somente 0,010 kgs de osso/animal contra 0,040 kg das serras convencionais, baixa manutenção)].

Características Técnicas:

- Motor Elétrico - Trifásico 220/380 V - 3 HP, Blindado IP 55;
- Transmissão - Engrenagens de aço, imersas em óleo ou graxa especial;
- Polia Movidã - Duralumínio com pista em Inox AISI 304, condicionada por rosca e tensão regulável (tensionador da lâmina);
- Polia motora - Duralumínio com pista em inox AISI 304;
- Lâmina: Fita de aço carbono, laminada a frio;
- Bloco Principal - Corpo em alumínio fundido com braço de aço inox
- Acionamento da Máquina - Comando duplo bimanual pneumático, com proteção nas tampas;
- Dimensão da lâmina a ser utilizada: 2,845mm.

INSTALAÇÃO

Para a instalação da Serra de Fita Dal Pino SFSIX é necessário ter no local:

- Um ponto de água Quente;
- Um ponto de água Fria;
- Um ponto de ar, com filtro e regulador de pressão;
- Painel de comando com monitoramento das fases e um relé de sobrecorrente, para proteção do motor elétrico, sistema de bloqueio (lock-out) e aterramento correto, observando as instruções da norma Brasileira NBR 5410 da ABNT (Associação Brasileira de Normas Técnicas), seção Aterramento;
- Botão de emergência junto ao operador (tipo cogumelo com trava de duplo canal com ruptura positiva, proteção IP65);
- Equipamento de sustentação da máquina (Balancim Mecânico ou Pneumático ou ainda Roldanas c/ contrapeso);
- O equipamento deve ser instalado em local de boa iluminação, com espaço adequado para operação e pouca circulação de pessoas não instruídas ao uso.

1- Ao instalar a Serra verifique se a voltagem está de acordo com a tensão da máquina. Nossas máquinas saem da linha de montagem ligadas em 220 v, e a pedido do cliente ligamos em 380 v, neste caso é indispensável a utilização de fio neutro.

Importante: Utilize uma tomada exclusiva para cada equipamento ligado (a tomada não acompanha o equipamento).

Recomenda-se que seja adotada a padronização de cores para as tomadas conforme figura abaixo.



Aterramento: O equipamento disponibiliza o fio terra por padrão de fábrica.

2- Após a ligação elétrica, verifique o sentido de giro da roda traseira, a mesma deverá girar no sentido anti-horário.

3- Instale a caixa de comando pneumático bimanual (a pressão de trabalho deverá ser entre 4 a 6 BAR). Conecte as mangueiras de Ø 4 mm no bloco da máquina e na caixa. Ligar o cabo PP do pressostato no painel elétrico. Acionar os gatilhos de forma simultânea para testar o funcionamento da máquina.

4- Em seguida instale as mangueiras de entrada de água. No corpo dianteiro, utilize água quente para esterilização, no corpo traseiro utilize água fria para a lavagem da lâmina. Conecte a mangueira de saída de água e farelo na parte inferior do corpo traseiro da máquina.

5- Instale a lâmina de serra com os dentes voltados para o lado do motor, observando o sentido do corte dos dentes, que deverão estar cortando no sentido anti-horário. Depois da lâmina instalada, encaixar o tensionador e girar o parafuso tensionador da lâmina até o mesmo começar a girar em falso, uma vez esticada a lâmina, abaixe os dispositivos de torção encaixando a lâmina nas guias de metal duro. Gire a roda traseira da máquina manualmente, para a lâmina se posicionar, e abra os registros de água.

6- Para nivelar a máquina, utilize a rosca onde é pendurada (LEVA 38 A) e o seu suporte (35) soltando os parafusos (76) e apertando-os após a regulagem.

INFORMAÇÕES COMPLEMENTARES PARA INSTALAÇÃO

- A distância entre o trilho e o cabo de aço de sustentação da serra deve ser entre: 400 a 450 mm;
- A abertura entre as “pernas” dos bovinos deverá ser de aproximadamente 40”, esta medida somente poderá ser obtida através de um abridor pneumático ou um distanciador fixo, nas nóreas esta abertura é de 24”, porém, por ser automática a operação é facilitada;
- O balancim (pneumático ou mola) deverá ser fixado em um carrinho com roldanas e rolamentos num trilho paralelo;
- Caso seja utilizado contrapeso, as roldanas deverão ter rolamentos e a bitola do cabo de aço não poderá ser inferior a 3/16”.
- Para o desempenho esperado da serra, o operador deverá ter a disposição uma plataforma móvel.

SEGURANÇA

Este equipamento é potencialmente PERIGOSO, quando utilizado incorretamente ou por pessoas não qualificadas.

É necessário que a manutenção, limpeza e quaisquer outros serviços sejam realizados por uma pessoa qualificada e com a o equipamento desconectado da rede elétrica.

As instruções abaixo deverão ser seguidas para evitar acidente:

- Para evitar risco de choque elétrico, e danos ao equipamento, nunca utilize o mesmo com roupas ou pés molhados e em superfície úmida ou molhada;
- Deve ser sempre operado por pessoas treinadas e habilitadas;
- Desligue a chave Geral quando: não estiver em uso; antes de limpá-lo ou de inserir ou remover acessórios; quando em manutenção ou qualquer outro tipo de serviço;
- Mantenha as mãos afastadas das partes móveis;
- A utilização de acessórios não recomendados pelo fabricante pode ocasionar lesões pessoais e/ou danos ao equipamento;
- Certifique-se que a tensão da máquina e da rede elétrica sejam as mesmas, e que a máquina esteja devidamente ligada a o terra;
- Nunca regule o Guia da Lâmina, ou o Regulador de pressão com a máquina em movimento.
- Utilize os equipamentos de segurança necessário para a operação, segundo as diretrizes de segurança interna.
- Este equipamento possui sistema de segurança bimanual, a máquina somente entrará em funcionamento se os gatilhos forem acionados de forma sincronizada;
- Possui micro válvulas pneumáticas localizadas, respectivamente, nas portas das proteções da serra de fita e acionadores.

Avisos

A manutenção elétrica e/ou mecânica deve ser feita por pessoas qualificadas para realizar o trabalho.

A pessoa encarregada pela manutenção deve certificar-se de que a máquina trabalha sob condições TOTAIS DE SEGURANÇA.

- A substituição da lâmina deve ser feita com o equipamento desligado da rede elétrica.
- A lâmina da serra fita após um período de trabalho, ou por uso incorreto, pode apresentar sinais de desgaste ou empenamento. Nestes casos, recomenda-se a substituição da lâmina.
- Use originais Dal Pino, para melhor rendimento do equipamento.

Todos os dias, antes de iniciar o trabalho, o operador deve checar:

- Gatilhos de acionamento bimanual;
- Cabo de aço de sustentação da serra.

Caso algum destes itens esteja irregular, informar imediatamente ao supervisor ou à manutenção.

O operador nunca deverá:

- Tentar consertar o equipamento;
- Travar ou ignorar os gatilhos de acionamento.

O operador deverá estar sempre alerta ao equipamento e às condições para sua utilização e deverá utilizá-lo da forma correta, a fim de evitar acidentes.

NOÇÕES DE SEGURANÇA - GENÉRICAS

Perigos

- Nunca mexa em um comando manual (botão, teclas, chaves elétricas, etc.) com as mãos, sapatos ou roupas molhadas. A não observância dessa recomendação poderá provocar choque elétrico ou até a MORTE do usuário.

Advertências

- A localização da chave Liga/Desliga deve ser bem conhecida, para que possa ser acionada a qualquer momento sem necessidade de procurá-la. Antes de qualquer tipo de manutenção, desligue fisicamente a máquina da rede elétrica.
- Proporcione espaço de trabalho suficiente para evitar quedas perigosas.
- Cuidado quando operar em piso escorregadio. Para evitar acidentes, o piso deve estar o mais limpo possível.
- Nunca toque ou acione em um comando manual (botão, teclas, chaves elétricas, alavancas, etc.) por acaso.
- O equipamento deverá ser inspecionado no mínimo a cada semestre, por profissionais habilitados.

Procedimentos em caso de emergência

Em caso de emergência, adote as seguintes ações:

- Acione o botão de emergência localizado junto ao operador;
- Verifique a ocorrência com o operador;
- Se necessário tomar as medidas de atendimento de primeiros socorros e/ou acionar a manutenção para correção da anormalidade (se necessário).

INSTRUÇÕES DE USO

A Serra quando estiver trabalhando poderá apresentar algumas particularidades:

1) Nos primeiros dias de uso, se o operador não está acostumado com esse tipo de máquina, poderão ocorrer alguns problemas como:

- Quebra de lâminas precocemente;
- Corte torto.

Conforme o operador for se adaptando, estes problemas serão solucionados naturalmente.

O operador não necessita aplicar nenhuma força durante o corte, pois a máquina deverá estar sustentada por um balancim mecânico ou pneumático que se move para cima e para baixo, simulando gravidade “0” do equipamento.

2) O equipamento deverá ser introduzido, entre as patas do animal com a lâmina acionada e a guia de corte (dispositivo de torção traseiro) deverá ser apoiada no animal.

3) O operador deverá evitar movimentos laterais, a fim de evitar a quebra da lâmina.

4) Caso ocorra diferença no corte (corte torto), checar se a lâmina está com folga nas guias, com pouca tensão de esticamento ou a leva poderá estar fora de posição em relação ao corte. O próprio operador poderá corrigir a diferença através de um ajuste na porca da leva (38A).

5) A lâmina patina na roda:

- Pouca tensão na lâmina;
- Acúmulo de gordura na lâmina;
- Pista da roda gasta (com decorrer do uso);
- Entupimento no esguicho da água;
- Excesso de esforço do operador no corte.

6) Quebra excessiva de lâminas:

- Guias gastas ou mal reguladas;
- Excesso de tensão na lâmina;
- Pouca refrigeração na lâmina;
- Falta de cuidados no ato do corte;
- Excesso de esforço do operador no corte;
- Abertura do peito irregular (em diagonal ou não foi até o final).

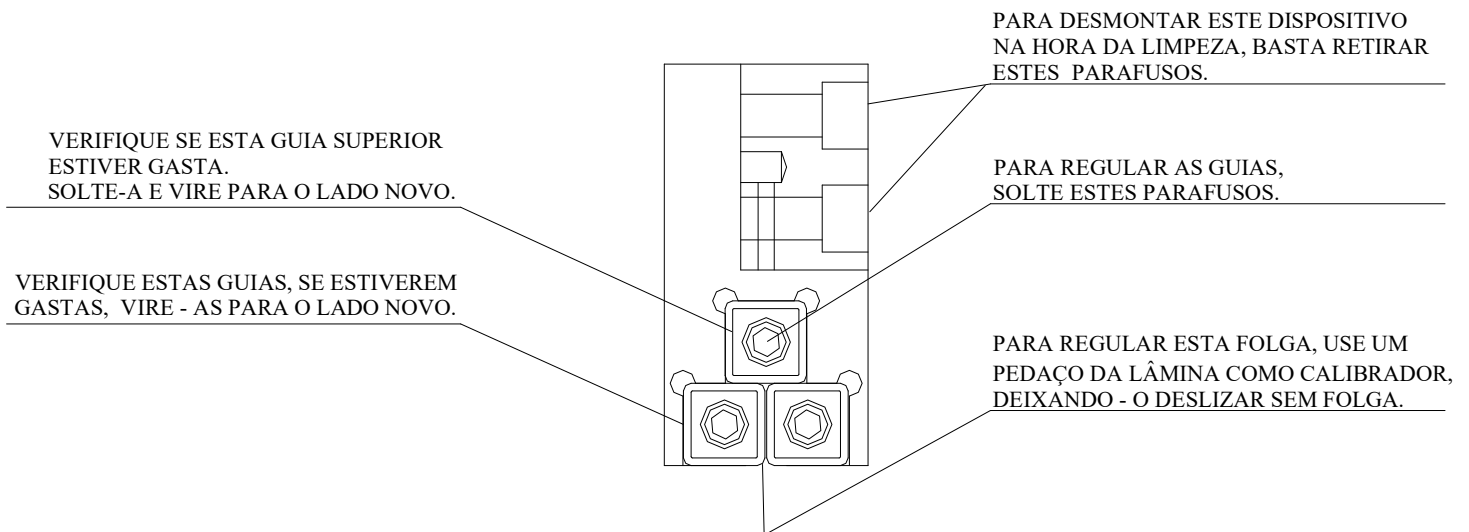
7) Não deixe a máquina cair, evite colisões e ou batidas, isto poderá afetar o alinhamento da máquina.

8) Padronizar as carretilhas com alturas iguais, a falta de alinhamento influencia no corte (torto).

MANUTENÇÃO

Todos os dias, após a matança, lavar bem a máquina, desmontado o dispositivo de torção para limpeza e regulagem das guias, lubrifique-as e monte novamente.

DESENHO ILUSTRATIVO PARA O AJUSTE DAS LÂMINAS



AJUSTE E REGULAGEM DAS GUIAS DA LÂMINA

No decorrer do trabalho de corte das carcaças, as guias sofrerão um desgaste natural sendo necessário um ajuste nas mesmas no final de cada matança. Solte os parafusos das mesmas, retire-as e limpe bem o local, monte as guias novamente, encoste os parafusos nas guias sem apertar, pegue um pedaço da lâmina e use como calibrador. Coloque o mesmo entre as guias e ajuste para deslizar, se folgar aperte os parafusos e a máquina está pronta para o trabalho.

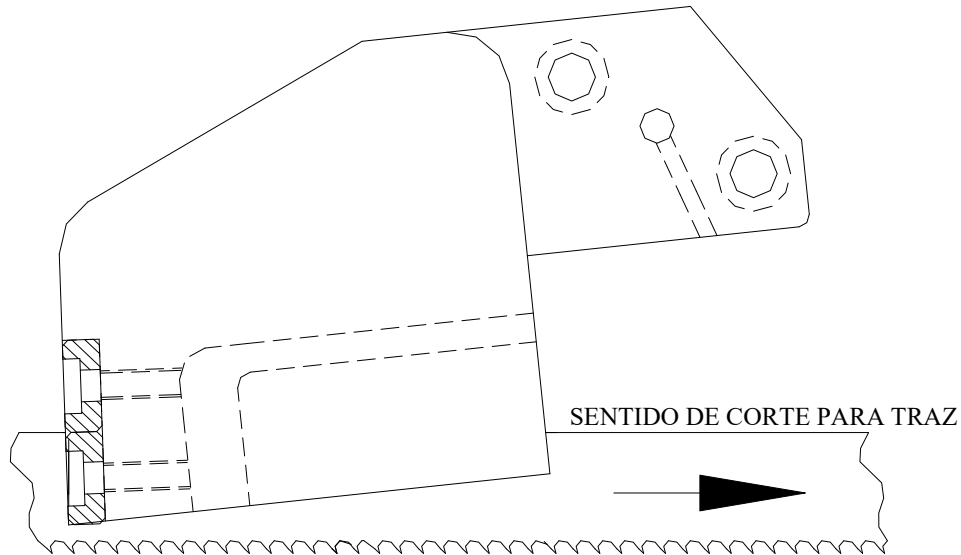
ATENÇÃO

Se acontecer de as guias estarem muito gastas, vire as mesmas para o lado novo.

IMPORTANTE: Verifique a regulagem de folga das guias diariamente após a matança e a limpeza da máquina. Faça um calibrador de ajuste com um pedaço de lâmina nova como calibrador. Se as guias estiverem com folga, gastas ou mal ajustadas, podem ocasionar corte torto da carcaça. Estando as guias gastas solte-as e vire-as para o lado novo e ajuste-as.

INSTRUÇÕES E DESENHO PARA REGULAGEM DA LÂMINA NAS GUIAS:

ENCAIXE A LÂMINA ENTRE AS GUIAS DE WIDEA, PASSE A MESMA SOBRE AS POLIAS DIANTEIRA E TRASEIRA, DÊ UM PRÉ-TENSIONAMENTO, GIRE A RODA TRASEIRA COM A MÃO PARA A LÂMINA ASSENTAR, DÊ A PRESSÃO FINAL COM O TENCIONADOR. ABRA A ÁGUA E A MÁQUINA ESTÁ PRONTA PARA O TRABALHO.



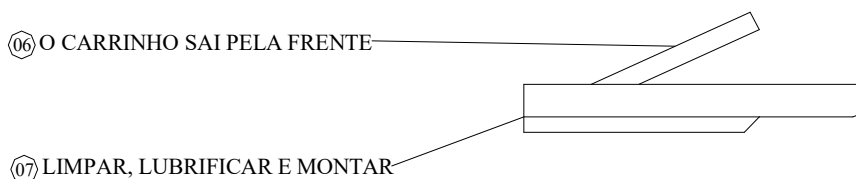
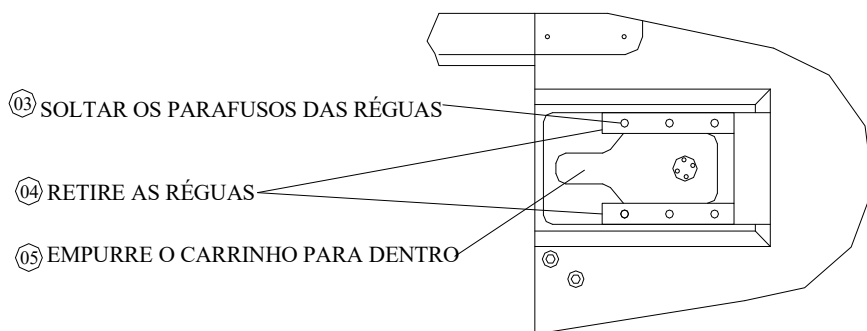
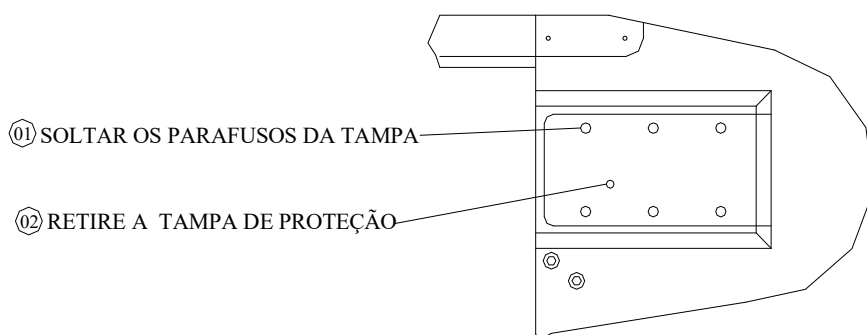
MANUTENÇÃO

Toda semana desmonte o carrinho com a roda dianteira para uma boa limpeza e lubrificação das guias onde o carrinho se movimenta. Para esta limpeza basta soltar os parafusos das réguas e retirá-las que o carrinho sairá completo. Após a limpeza lubrifique e torne a montar

IMPORTANTE: Coloque graxa nos rolamentos da roda, use uma bomba manual para graxa. Verifique que no eixo da roda há uma engraxadeira para engraxar os rolamentos.

Utilizar bomba manual para graxa (acompanha o equipamento).

FOLHA DE INSTRUÇÕES DE MANUTENÇÃO



Realize este serviço semanalmente, pois a sua Máquina trabalhará bem ajustada e lubrificada.

Engraxe os rolamentos da roda dianteira com uso de uma bomba para graxa, após a matança e a limpeza da máquina.

Para esclarecer qualquer dúvida, entre em contato com o nosso Departamento Técnico:

Fone: oxx 11 4991 - 3833



Caixa de engrenagens:

Verifique a graxa da caixa de engrenagens, se estiver contaminado (muito escuro e com água), esgote o mesmo e troque por GRAXA NOTRIA ALIME 65 c. 000 ou similar.

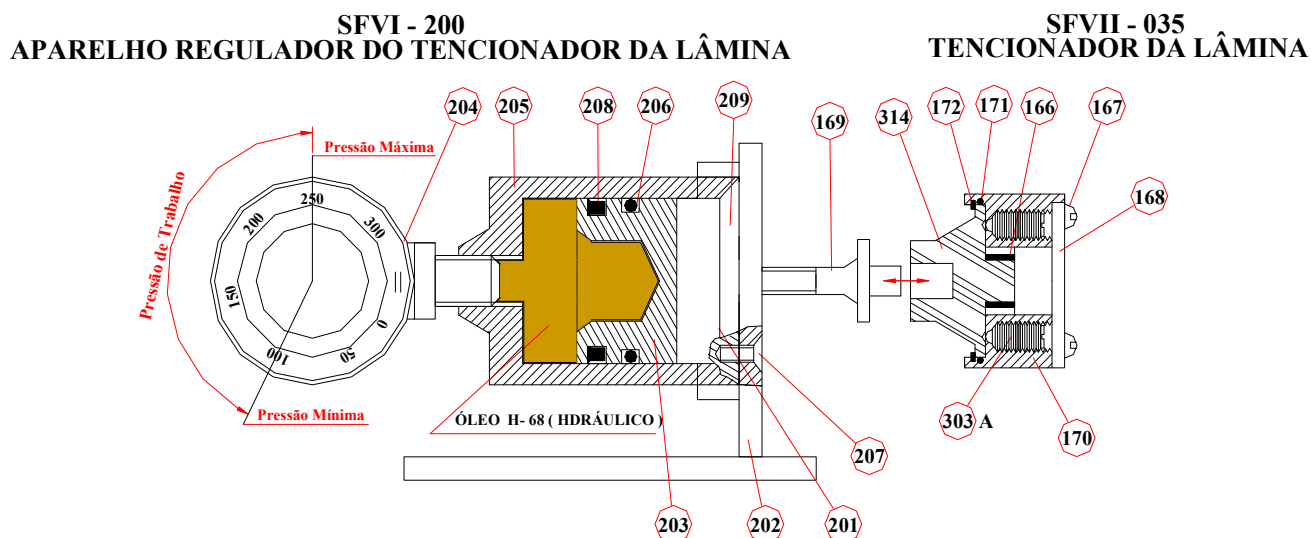
Obs.: Na impossibilidade da utilização da graxa, poderá ser utilizado o óleo SAE 140, porém, deverá ser feito um furo de alívio (Ø aproximado 1/8") no bujão de entrada de graxa.

Esta contaminação ocorre devido à lavagem da máquina com vapor ou água quente o que é normal, pois o calor se condensa dentro da máquina ocasionando a água dentro da caixa de engrenagens, recomendamos trocar à graxa periodicamente.

Originalmente todos os equipamentos da Dal Pino são montados com graxa Atóxica inclusive a caixa de engrenagens da Serra, com graxa Notria Alime c. 000.

Tensionador da Lâmina:

A pressão do esticador da lâmina deverá ser verificada a cada semana, ou sempre que a máquina apresentar problemas, pois com o uso as molas podem ceder. Para verificar a pressão, encaixe o tensionador no tensiômetro e aperte até girar em falso por três vezes, verificando no manômetro, onde marca em libras/pol.².



CÓD.	POS.	QT.	DESCRIÇÃO
63001	SFVI - 200	01	CONJUNTO DO TENCIÔMETRO
45029	SFVI - 201	01	TAMPA DO TENCIÔMETRO
57066	SFVI - 202	01	BASE DO TENCIÔMETRO
66003	SFVI - 203	01	PISTÃO DO TENCIÔMETRO
75064	SFVI - 204	01	MANÔMETRO
54045	SFVI - 205	01	CORPO DO TENCIÔMETRO
15004	SFVI - 206	01	ANEL O'RING
10056	SFVI - 207	02	PARAFUSO P/ FIXAR NA BASE
17001	SFVI - 208	01	GAXETA

CÓD.	POS.	QT.	DESCRIÇÃO
19019	SFVI - 166	01	BUCHA DE AGULHA
10134	SFVI - 167	02	PARAFUSO FIXA A TAMPA
39061	SFVI - 168	01	TAMPA DO TENCIONADOR
44039	SFVI - 169	01	PINO DO TENCIONADOR
54047	SFVI - 170	01	CORPO DO TENCIONADOR
15002	SFVI - 171	01	ANEL O'RING
18008	SFVI - 172	01	ANEL ELÁSTICO
10142	SFVI - 303A	04	PARAFUSO COM MOLLA E ESFERA
45034	SFVI - 314	01	BUCHA DO TENCIONADOR

O tensionador da lâmina é considerado uma das partes fundamentais para o bom funcionamento e longevidade de todos os componentes da máquina. Uma vez mantido limpo e bem regulado, certamente será fácil obter os resultados esperados, quanto à produtividade e qualidade de corte.

IMPORTANTE: Mantenha o tensionador dentro de um recipiente com óleo, a fim de prolongar a vida útil do mesmo.

PROCEDIMENTOS PARA A LIMPEZA DO TENSIONADOR

- 1- Retire os 2 parafusos da tampa (167).
- 2- Retire a tampa (168).
- 3- Retire os 4 parafusos de regulagem (303A).
- 4- Retire o anel elástico (172).
- 5- Separe o corpo (170) da Bucha (314).

Efetue a limpeza retirando os resíduos com óleo diesel.

Para montagem basta inverter a sequência acima até o item 1.

REGULAGEM DO TENSIONADOR

Com o conjunto devidamente limpo e lubrificado, coloque-o no tensiometro (200) e inicie o ajuste.

1- Mantenha o corpo (58) girando livremente sobre a bucha (314).

2- Selecione um dos parafusos de regulagem (303A), girando lentamente o corpo (58) siga apertando o parafuso simultaneamente até seguir o toque da esfera do parafuso na bucha, então volte $\frac{1}{4}$ de volta do parafuso. Selecione o próximo parafuso, no sentido horário e repita o procedimento assim sucessivamente até que os 4 parafusos estejam na mesma posição em relação à bucha (recuados $\frac{1}{4}$ de volta).


3- É de extrema importância que os parafusos de regulagem estejam sempre na mesma distância em relação à bucha para que sua atuação seja uniforme no conjunto, desta forma inicie dando $\frac{1}{4}$ de volta em cada parafuso. Faça o teste no tensiometro verificando a pressão na escala de lbf/pol² (mínimo 120, máximo 150 lbf/pol²), havendo necessidade de aumentar ou diminuir a pressão, aperte ou solte os parafusos, na mesma proporção.

Sempre mantenha um critério para o ajuste de 3 voltas na catraca, mantendo assim uma maior fidelidade no ajuste.

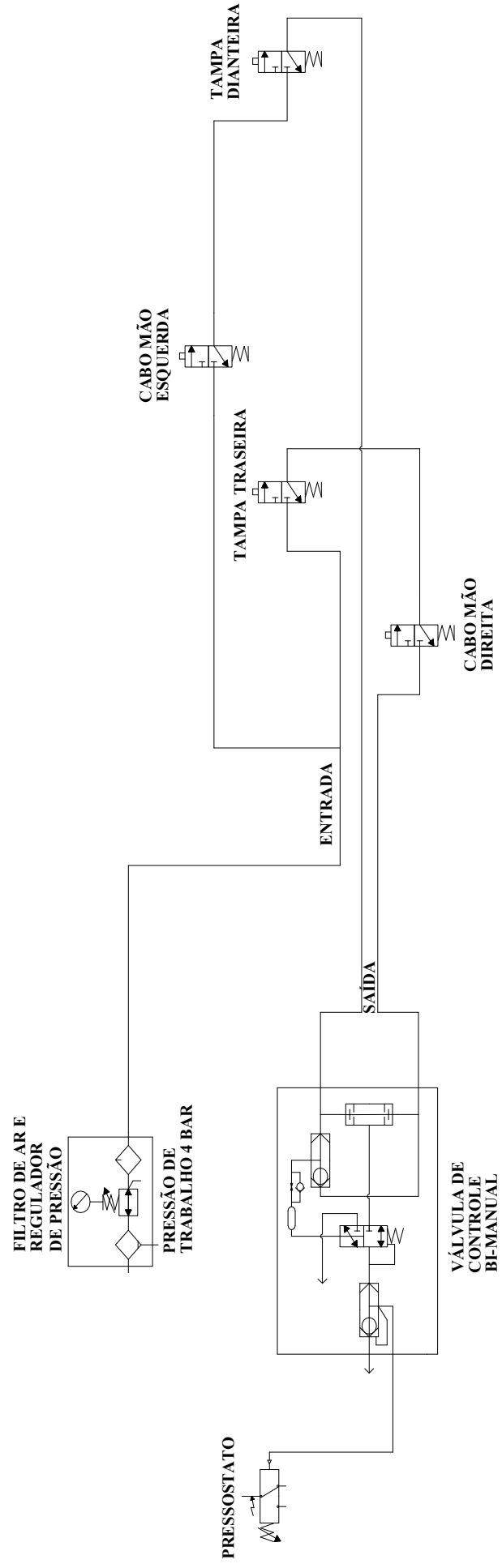
4- Após feita a regulagem é recomendado o preenchimento dos espaços vazios atrás dos parafusos e da bucha de agulha (309) com graxa, a fim de evitar umidade, só então deverá ser colocada a tampa e os parafusos da tampa.

Estes procedimentos deverão ser repetidos a cada semana ou quando se achar necessário, de acordo com o uso do equipamento.

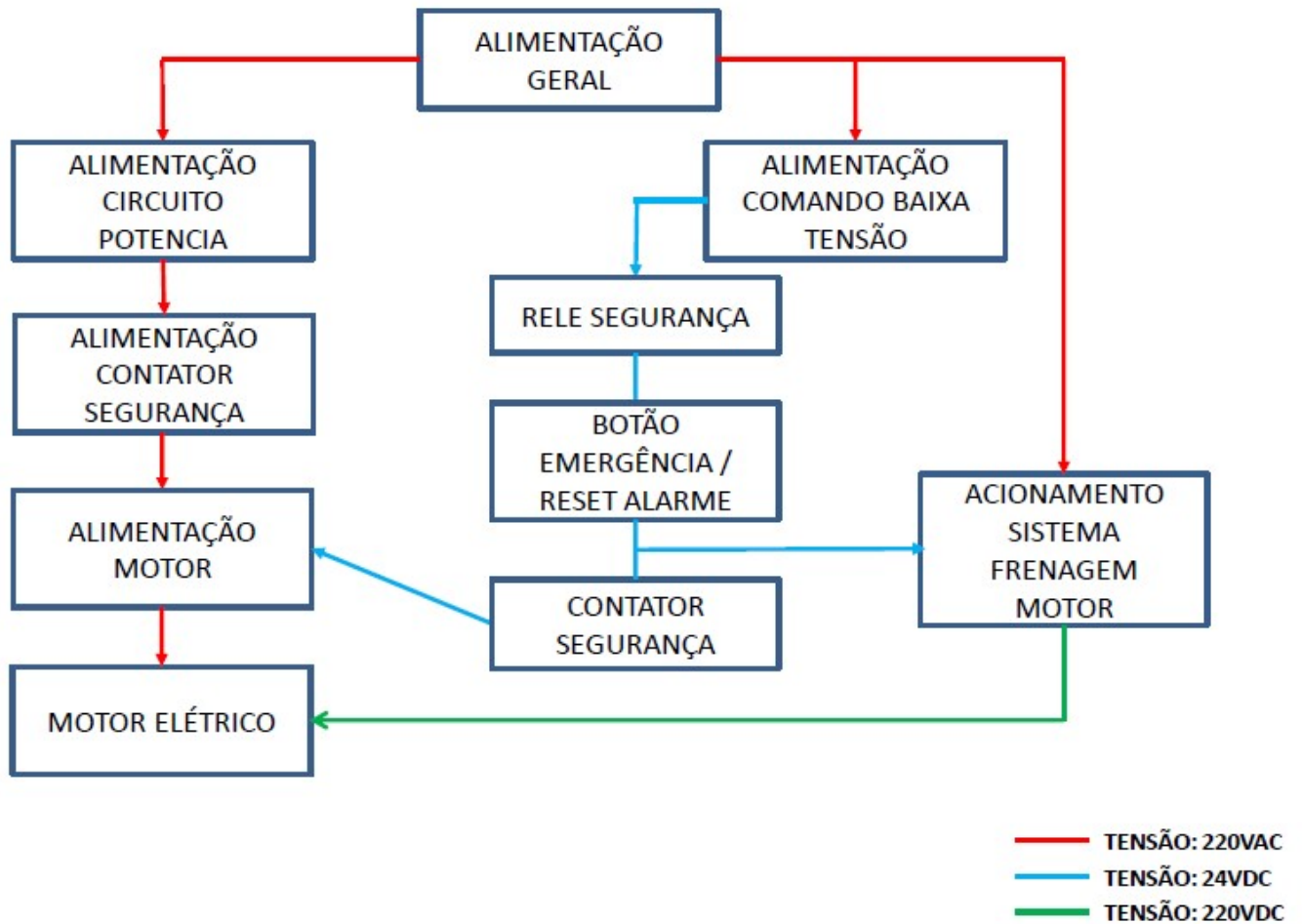
Segue abaixo, checklist para auxiliar nas inspeções regulares e manutenções preventivas:

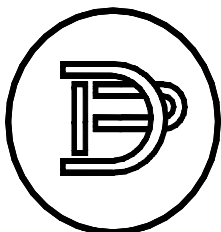
	
DAL PINO	
SERRAS ELÉTRICAS	
CHECK LIST - SERRAS DE FITA	
<input type="checkbox"/> SFVI <input type="checkbox"/> SFVII <input type="checkbox"/> SFUX <input type="checkbox"/> SFSIX <input type="checkbox"/> SFD	DATA: _____
Nº / MÁQUINA: _____	MECÂNICO _____
RESPONSÁVEL: _____	
INSPEÇÃO DIÁRIA	
<input type="checkbox"/> AJUSTE DA PRESSÃO DO TENSIONADOR;	
<input type="checkbox"/> LUBRIFICAR POLIA DIANTEIRA (BOMBA MANUAL C/ GRAX NOTRIA ALIME SCF 65 C.02);	
<input type="checkbox"/> LUBRIFICAR ROLAMENTO DA LEVA (BOMBA MANUAL C/ GRAX NOTRIA ALIME SCF 65 C.02);	
<input type="checkbox"/> VERIFICAR AJUSTE DAS GUIAS DE WIDEA;	
<input type="checkbox"/> CHECAR LIMPEZA GERAL (OBS A LIMPEZA DO EQUIPAMENTO DEVE SER REALIZADO COM O MOTOR FRIO E EVITAR ESGUICHO DE ÁGUA NOS FUROS SOB O MOTOR).	
INSPEÇÃO SEMANAL	
<input type="checkbox"/> DESMONTAR, LIMPAR, AJUSTAR E LUBRIFICAR O DISPOSITIVO DE TORÇÃO E O CARRO DAS WIDEAS. OBS.:CHECAR GUIAS DE WIDEA SUPERIOR E SE NECESSÁRIO SUBSTITUIR DEVIDO SEU DESGASTE SER MAIOR QUE AS GUIAS LATERIAS.	
<input type="checkbox"/> VERIFICAR NIVEL DE GRAXA DA CAIXA DE ENGENHAGENS COMPLETAR COM GRAXA NOTRIA ALIME SCF 65 C.00	
<input type="checkbox"/> ALINHAMENTO DA LAMINA SOBRE AS POLIAS;	
<input type="checkbox"/> DESMONTAR, LIMPAR, AJUSTAR E LUBRIFICAR CONJUNTO CARRINHO + GUIAS + ROLAMENTOS + RODA DIANTEIRA;	
<input type="checkbox"/> CHECAR ACIONAMENTO DUPLO E CHAVE GERAL;	
<input type="checkbox"/> CHECAR MANGUEIRAS E PONTOS DE SAIDA DE AGUA NA CAIXA DIANT. E TRASEIRA;	
<input type="checkbox"/> CHECAR CABOS DE ALIMENTAÇÃO DE CONECTORES;	
<input type="checkbox"/> ABRIR OS CABOS DE ACIONAMENTOS E VERIFICAR SE HÁ UMIDADE.	
INSPEÇÃO MENSAL	
<input type="checkbox"/> DESMONTAR, LIMPAR, LUBRIFICAR E CALIBRAR O TENSIONADOR.	
INSPEÇÃO TRIMESTRAL	
<input type="checkbox"/> SUBSTITUIR GRAXA DA CAIXA DE ENGENHAGENS GRAX NOTRIA ALIME SCF 65 C.00.	
INSPEÇÃO SEMESTRAL	
<input type="checkbox"/> CHECAR PISTA DAS POLIAS, DIANTEIRA E TRASEIRA E USINAR A PISTA, CASO ESTEJA IRREGULAR.	
<input type="checkbox"/> CHECAR DESGASTE DOS ROLAMENTOS DA CAIXA DIANTEIRA;	
INSPEÇÃO ANUAL	
<input type="checkbox"/> SUBSTITUIR TODOS OS ROLAMENTOS DO EQUIPAMENTO.	

ESQUEMA PNEUMÁTICO PARA ACIONAMENTO BI-MANUAL



FLUXOGRAMA DO PAINEL DE CONTROLE COM DISPOSITIVOS DE SEGURANÇA E PARADA INSTANTÂNEA





DAL PINO[®]
ESTE SÍMBOLO GARANTE QUALIDADE

LUBRIFICAÇÃO

Recomendamos a utilização dos lubrificantes DALPINO em seus equipamentos, pois os mesmos proporcionam melhor lubrificação, com ganhos em eficiência e desempenho.

PLANO DE LUBRIFICAÇÃO DOS EQUIPAMENTOS DALPINO

EQUIPAMENTO	PONTO	QUANTIDADE ADEQUADA	SISTEMA DE APLICAÇÃO	FREQUÊNCIA RECOMENDADA	SERVIÇO A SER EXECUTADO	PRODUTO RECOMENDADO
Serra de Fita	Polia dianteira com pino graxeiro	20 gr	Pino graxeiro	Após higienização	Limpar e lubrificar	Dal Pino GRAXA LUB 102
	Caixa de engrenagens	1 kg	Banho	semestral **	Trocar	Dal Pino GRAXA LUB 101/D
	Suporte da Serra	10 gr	Pino graxeiro	diária	Infiltrar	Dal Pino GRAXA LUB 102
Serra Convencional com Biela	Corrediças	20gr a 30gr	Copo graxeiro	diária	Infiltrar	Dal Pino GRAXA LUB 102
	Pino da Corrediça	1gr	Pino graxeiro	diária	Infiltrar	Dal Pino GRAXA LUB 102
	Rolamento alto Compensador da Biela	10gr	Manual	diária	Revisar e aplicar	Dal Pino GRAXA LUB 102
Serra Circular	Caixa de engrenagens	50gr	Pino graxeiro	quinzenal	Trocar a cada seis meses	Dal Pino GRAXA LUB 102

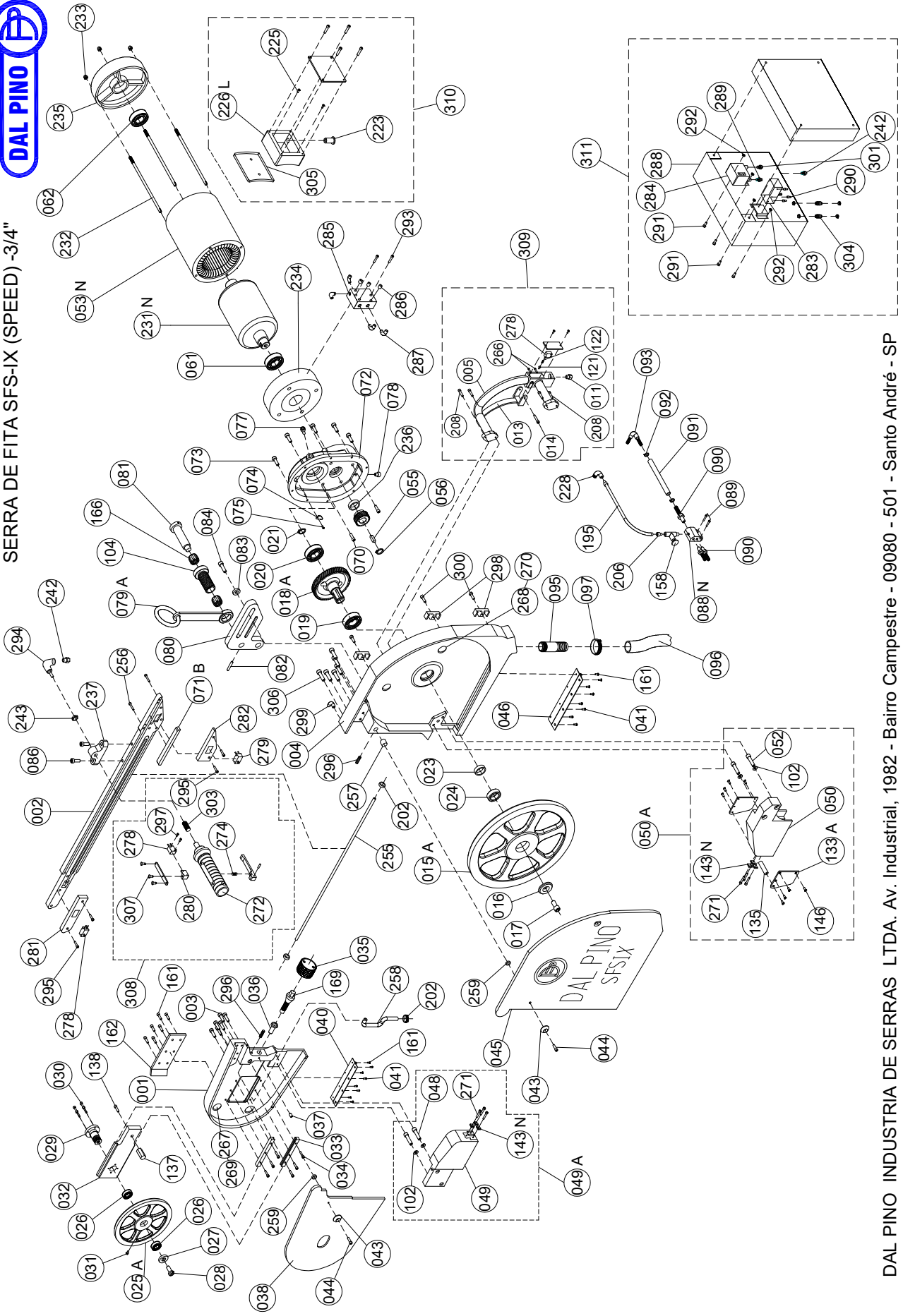
****Durante a manutenção diária é recomendada a retirada do bujão para verificação do nível da Graxa, pois é possível a contaminação do lubrificante por vapores provenientes do processo de limpeza.**

Observações:

- 1 - Por terem sido exaustivamente testados e aprovados, recomendamos os lubrificantes DALPINO. A utilização de lubrificantes inadequados pode vir a prejudicar o equipamento além da sua garantia;
- 2 - Este plano atende unicamente a lubrificação de equipamentos DALPINO que se encontre em plenas condições de funcionamento. Quaisquer condições adversas devem ser imediatamente comunicadas;
- 3 - Quaisquer alterações nas condições de trabalho, tais como uso continuado além do tempo recomendado ou contato com substâncias estranhas ao ambiente usual de trabalho podem comprometer o desempenho do lubrificante, bem como causar danos ao equipamento. Nestes casos pedimos entrar em contato com a DAL PINO;
- 4 - A aplicação, armazenamento e o correto manuseio do lubrificante contribuem para a obtenção dos melhores resultados;
- 5 - É recomendado afixar cópias desse folheto próximo às áreas de utilização do equipamento, permitindo rápida consulta.



SERRA DE FITA SFS-IX (SPEED) -3/4"



DAL PINO INDUSTRIA DE SERRAS LTDA. Av. Industrial, 1982 - Bairro Campestre - 09080 - 501 - Santo André - SP
Tel.: [0**11] 4991 - 3833 Fax: [0**11] 4991 - 2608 www.dalpino.com.br



CÓD.	POS.	QTD.	DESCRIÇÃO.	CÓD.	POS.	QTD.	DESCRIÇÃO.
54025	001	001	CORPO DIANTEIRO	73004	122	001	MOLA DO BOTÃO DA VÁLVULA
23039	002	001	BRAÇO DA SERRA PNEUMÁTICO	39085	133/A	002	GUIAS DE ENCOSTO DE CORTE (CONJUNTO)
10091	003	006	PARAF. FIX. BRAÇO NO CORPO	44075	135	001	PINO SEPARADOR DA GUIA DE CORTE
54026	004	001	CORPO TRASEIRO	45046	137	001	BATENTE DO TENCIONADOR
32051	005	001	CABO DE ACIONAMENTO	10055	138	001	PARAFUSO FIXA BATENTE DO TENCIONADOR
72001	011	001	PRENSA CABO	74185	143/N	006	GUIA DE VÍDIA QUADRADA
57037	013	001	ALAVANCA DE ACION. DA MÁQUINA	10137	146	008	PARAFUSO PARA FIXAR GUIAS DE CORTE
10087	014	001	PARAFUSO PARA FIXAR O GATILHO	72012	158	001	REGISTRO DE LATÃO P/ REG. A ÁGUA
69009	015/A	001	RODA TRASEIRA	10133	161	014	PARAF. FIX. CHAPA D PROT. D CARRINHO
09031	016	001	ARRUELA FIXA RODA TRASEIRA	57021	162	001	CHAPA DE PROTEÇÃO DO CARRINHO
10098	017	001	PARAF. DE FIXAÇÃO DA RODA TRAS.	19020	166	002	BUCHA DE AGULHA DA LEVA
70006	018/A	001	ENG. DA RODA TRAS. (CONJUNTO)	44039	169	001	PINO DO TENCIONADOR
19014	019	001	ROLAMENTO DIANT. DA ENG. DA RODA	72056	195	001	CANO DE ALUMÍNIO 240 x 3/16"
19012	020	001	ROLAMENTO TRAS. DA ENG DA RODA	15006	202	003	ANÉL O'RING DO TUBO DE ALUMÍNIO
18007	021	001	ANÉL ELÁSTICO DA RODA TRASEIRA	72034	206	001	NIPLE COM CONEC. E ANILHA P/ MANGUEIRA
45019	023	001	ANÉL DE ENCOSTO DA RODA TRAS.	10070	208	004	PARAF. PARA FIXAR CABO DE ACIONAMENTO
14004	024	001	RETENTOR DA RODA TRASEIRA	72003	223	001	PRENSA CABO CAIXA DE LIGAÇÃO
69007	025/A	001	RODA DIANTEIRA	10069	225	002	PARAF. DE FIXAÇÃO DA CAIXA DE LIGAÇÃO
19016	026	002	ROLAMENTO DA RODA DIANTEIRA	65028	226/L	001	CAIXA DE LIGAÇÃO DO MOTOR LISO
09028	027	001	ARRUELA FIXA DA RODA DIANTEIRA	72024	228	001	COTOVELO DA ENTRADA DE AGUA
10098	028	001	PARAF. PARA FIXAR A RODA DIANT.	75395	229	001	GRAXA NOTRIA ALIME C.000
44062	029	001	EIXO DA RODA DIANTEIRA	51031	231/N	001	ROTOR DO MOTOR LISO
10083	030	004	PARAF. FIXA O EIXO DA RODA DIANT.	13005	232	004	TIRANTE
25002	031	002	ENGRAXADEIRA	11022	233	003	PORCA DO TIRANTE
43026	032	001	CARRINHO	39082	234	001	TAMPA DIANTEIRA DO MOTOR LISO
43037	033	002	RÉGUA DO CARRINHO	39081	235	001	TAMPA TRASEIRA DO MOTOR LISO
10083	034	006	PARAFUSO PARA FIXAR RÉGUAS	14005	236	001	RETENTOR DO EIXO DO MOTOR LISO
64001	035	001	TENCIONADOR DA LÂMINA	28007	237	001	SUPORTE DO CABO DE ACION. DIREITO
45043	036	001	BUCHA DO TENCIONADOR DA LÂMINA	75338	242	002	PRENSA CABO
10063	037	001	PARAF. FIXA BUCHA DO TENCIONADOR	11033	243	001	PORCA DE FIX. DO CABO DE APOIO
36016	038	001	TAMPA DO CORPO DIANT.	72053	255	001	CANO DE ALUMÍNIO DO BRAÇO
57076	040	001	DOBRADIÇA DA TAMPA DIANTEIRA	10090	256	002	PARAF. P/ PRENDER POSTIÇO TRAS. DO BRAÇO
10138	041	014	PARAFUSO PARA FIXAR AS DOBRADIÇAS	57070	257	002	EMBUCHADO MAGNÉTICO
09029	043	002	ARRUELA DO TRINCO DAS TAMPAS DI./ TR.	72074	258	001	TUBO DE ALUMÍNIO DO CORPO DIANTEIRO
10056	044	002	PARAF. FIXA O TRINCO DAS TAMPAS DI./ TR.	75182	259	002	ARRUELA DAS TAMPAS
36017	045	001	TAMPA DO CORPO TRAS.	10035	266	002	PARAFUSO DE FIXAÇÃO DA VÁLVULA
57074	046	001	DOBRADIÇA DA TAMPA TRASEIRA	29009	267	001	PROTETORES DA CAIXA DIANTEIRA
10089	048	002	PARAF. FIXA SUP. DO DISP. TORÇÃO DIANT.	29010	268	001	PROTETORES DA CAIXA TRASEIRA
28051	049	001	CORPO DO DISP. DE TORÇÃO DIANTEIRO	10138	269	004	PARAFUSO FIXA PROTETOR DA CAIXA DIANT.
28058	049A	001	DISPOSITIVO DE TORÇÃO DIANT. COMP.	10035	270	004	PARAFUSO FIXA PROTETOR DA CAIXA TRASEIRA
28052	050	001	CORPO DO DISP. DE TORÇÃO TRASEIRO	10172	271	006	PARAFUSO FIXA GUIAS DE WIDIA
28059	050/A	001	DISP. DE TORÇÃO TRASEIRO COMPLETO	33007	272	001	CABO DE ACIONAMENTO ESQUERDO
10077	052	002	PARAF. P/ FIX. DISP. DE TORÇÃO DIANT. TRAS.	73005	274	001	MOLA DO CABO DE ACION. ESQUERDO
53012	053/N	001	MOTOR LISO	84016	278	003	VALVULA PNEUMÁTICA VM1000
62004	055	001	CHAVETA DO MOTOR	84017	279	001	VALVULA PNEUMÁTICA VM1010
18003	056	001	ANÉL ELÁSTICO DO EIXO DO MOTOR	26084	280	001	SUPORTE DA VÁLVULA CABO ESQUERDO
19001	061	001	ROLAMENTO DIANTEIRO DO MOTOR LISO	85031	281	001	POSTIÇO DIANTEIRO DO BRAÇO PNEUMÁTICO
19013	062	001	ROLAMENTO TRASEIRO DO MOTOR LISO	85030	282	001	POSTIÇO INFERIOR TRAS. BRAÇO PNEUMÁTICO
10095	070	004	PARAFUSO FIXA MOTOR	84009	283	001	VÁLVULA PNEUMÁTICA BI-MANUAL
85029	071/B	001	POSTIÇO SUP. TRASEIRO DO BRAÇO	84010	284	001	PRESSOSTATO
65018	072	001	CAIXA DE ENGRENAGEM	84034	285	001	BLOCO DISTRIBUIDOR DE AR
10089	073	008	PARAF. FIXA CAIXA DE ENGRENAGEM	84012	286	003	CONECTOR RETO
57035	074	001	DIFUSOR DO ÓLEO	84013	287	004	CONECTOR L
10138	075	001	PARAF. FIXA DO DIF. DE ÓLEO	84021	288	001	CAIXA PLÁSTICA
72026	077	001	BUJÃO DE ENTRADA DO ÓLEO	84018	289	001	CONEXÃO RETA FÊMEA
72028	078	001	BUJÃO PARA SAÍDA DE ÓLEO	84011	290	003	REDUTOR DA VÁLVULA BI-MANUAL
26023	079/A	001	SUPORTE DA SERRA COMPLETO	10083	291	004	PARAFUSO FIXA PRESSOSTATO
28013	080	001	SUP. DE FIXAÇÃO DO SUP. DA SERRA	11011	292	004	PORCA SEXTAVADA
44071	081	001	PINO DE FIXAÇÃO DO SUP. DA SERRA	10092	293	002	PARAFUSO FIXA BLOCO
10084	082	001	PARAF. FIXA PINO DO SUPORTE DA SERRA	84023	294	002	COTOVELO
09004	083	001	ARRUELA LISA P/ FIX. O SUP. DA SERRA	10059	295	004	PARAFUSO FIXA POSTIÇOS
10119	084	001	PARAF. FIXA O SUP. DO SUP. DA SERRA	10061	296	002	PARAFUSO FIXA IMÁ
10089	086	002	PARAFUSO FIXA O SUP. DO CABO DE APOIO	10217	297	002	PARAFUSO FIXAÇÃO DA VÁLVULA
28009	088/N	001	SUPORTE DE CONEXÃO D' ÁGUA	26087	298	003	PRESILHA PARA MANGUEIRAS 4
10078	089	002	PARAF. FIXA O SUP. DE CONEXÃO DE ÁGUA	99711	299	001	COTOVELO TUBO 2 SAÍDAS Ø4
72025	090	004	BICO PARA MANGUEIRA	10139	300	003	PARAFUSO FIXA PRESILHA
72042	091	001	MANGUEIRA PARA ENTRADA DE ÁGUA	72002	301	001	PRENSA CABO
71005	092	002	ABRAÇADEIRA	12015	303	001	PRISIONEIRO DO CABO DE APOIO
72024	093	001	COTOV. DE LATÃO P/ ENT. DE AGUA	84022	304	002	PASSA MURO 1/4"
72014	095	001	TUBO P/ MANGUEIRA DE SAÍDA DE FARELO	75303	305	001	GUARNIÇÃO P/CAIXA DE LIGAÇÃO
72049	096	001	MANGUEIRA DE SAÍDA DE FARELO	10080	306	006	PARAFUSO FIX. BRAÇO NO CORPO
71007	097	001	ABRAÇADEIRA P/ FIX. MANGUEIRA DE FARELO	10137	307	001	PARAFUSO FIXA SUPORTE DA VÁLV. PNEUM.
09021	102	004	ARRUELA LISA P/ FIX. SUP. D DISP. D TOR. D/T.	33028	308	001	CABO DE ACION. ESQUERDO COMPLETO
45050	104	001	BUCHA DE REG. DO SUP. DA SERRA	32053	309	001	CABO DE ACION. DIREITO COMPLETO
40039	112	001	LÂMINA DE FITA CONTÍNUA P/ SERRA DE SUÍNO	65029	310	001	CAIXA DE LIGAÇÃO COMPLETA
44038	121	001	BOTÃO PARA ACIONAR VÁLVULA	84036	311	001	CAIXA DE COMANDO PNEUMÁTICO

DAL PINO INDUSTRIA DE SERRAS LTDA. Av. Industrial, 1982 - Bairro Campestre - 09080 - 501 - Santo André - SP
 Tel.: [0**11] 4991 - 3833 Fax: [0**11] 4991 - 2608 www.dalpino.com.br

TERMO DE RECEBIMENTO E ENTREGA TECNICA

Data da entrega: ____ / ____ / ____ Nota fiscal nº: _____

Técnico/Representante da entrega: _____

DADOS DO CLIENTE

Nome: _____ Cargo: _____

Endereço: _____ Fone: _____

DADOS DO PRODUTO ADQUIRIDO

Modelo: _____ nº de série: _____

Instruções: Ações e Orientações

- () Verificar condições gerais do equipamento (algum dano no transporte):
Obs.: _____
- () Verificar condições de instalação do equipamento (conforme especificado);
Obs.:
- () Entregar manual de instruções:
Obs.:
- () Lubrificação (ver manual de instruções);
Obs.:
- () Manutenção corretiva e preventiva (ver manual de instruções);
Obs.:
- () Treinamento operacional;
Obs.:

Declaro que o equipamento referido neste termo, esta sendo entregue em condições normais de uso, conforme descrito.

Local

_____/_____/_____
Data

Assinatura do cliente/Responsável

Assinatura do técnico/representante

Termo de garantia

A Dal Pino indústria de Serras Ltda, garante seus produtos contra qualquer defeito de fabricação que se apresente no período de 180 dias, (90 dias de garantia legal mais 90 dias de garantia contratual), contados a partir da data de emissão da Nota Fiscal de venda ao consumidor.

Termos desta garantia:

Qualquer defeito que for constatado neste produto, deverá ser informado imediatamente ao departamento de assistência técnica da Dal Pino, munido deste termo de garantia e da Nota Fiscal de aquisição do produto (o endereço e o telefone do local de aquisição constam em sua Nota Fiscal de compra). Esta garantia abrange a substituição de peças que apresentarem defeitos de fabricação, além da mão de obra utilizada no respectivo reparo.

A garantia perderá a validade quando:

1. Houver remoção / alteração do número de série.
2. O produto for ligado em tensão elétrica diferente da qual foi destinado;
3. O produto tiver recebido maus tratos, falta de lubrificação, descuidos em sua utilização ou ainda sofrer alterações, modificações ou consertos feitos por pessoas ou entidades não credenciadas pela Dal Pino.
4. O defeito tiver sido causado por acidente ou má utilização do produto pelo consumidor.

A garantia não cobre:

1. Despesas com instalação do produto.
2. Produtos ou peças danificadas devido a acidentes no transporte e/ou manuseio, riscos, deformação no produto ou atos e efeitos da Natureza.
3. Mau funcionamento ou falhas decorrentes de problemas de fornecimento de energia elétrica. (ex disjuntores, transformador queimado)
4. Peças de desgaste tais como: guias de widea, lâminas, protetor de corpo, rolamentos e conexões de água;
5. Limpeza inadequada com utilização de produtos químicos ou vapor;
6. Queima de motores por contaminação (umidade), degradação do material isolante por excesso de temperatura ou oscilação de energia
7. Produtos danificados pelo mau uso.

Descrição.....Nº da Máquina

Data da compra/...../..... Validade da garantia/...../.....

Nome/Proprietário.....Tel

End:.....Cidade:.....Estado:.....

Este Certificado deverá ser preenchido por extenso, sem emendas ou rasuras. Esta Garantia está subordinada às condições expressas no Manual de Instruções Dal Pino que acompanha a máquina.

A inobservância das recomendações nele contidas, implicará no cancelamento imediato e automático desta Garantia.