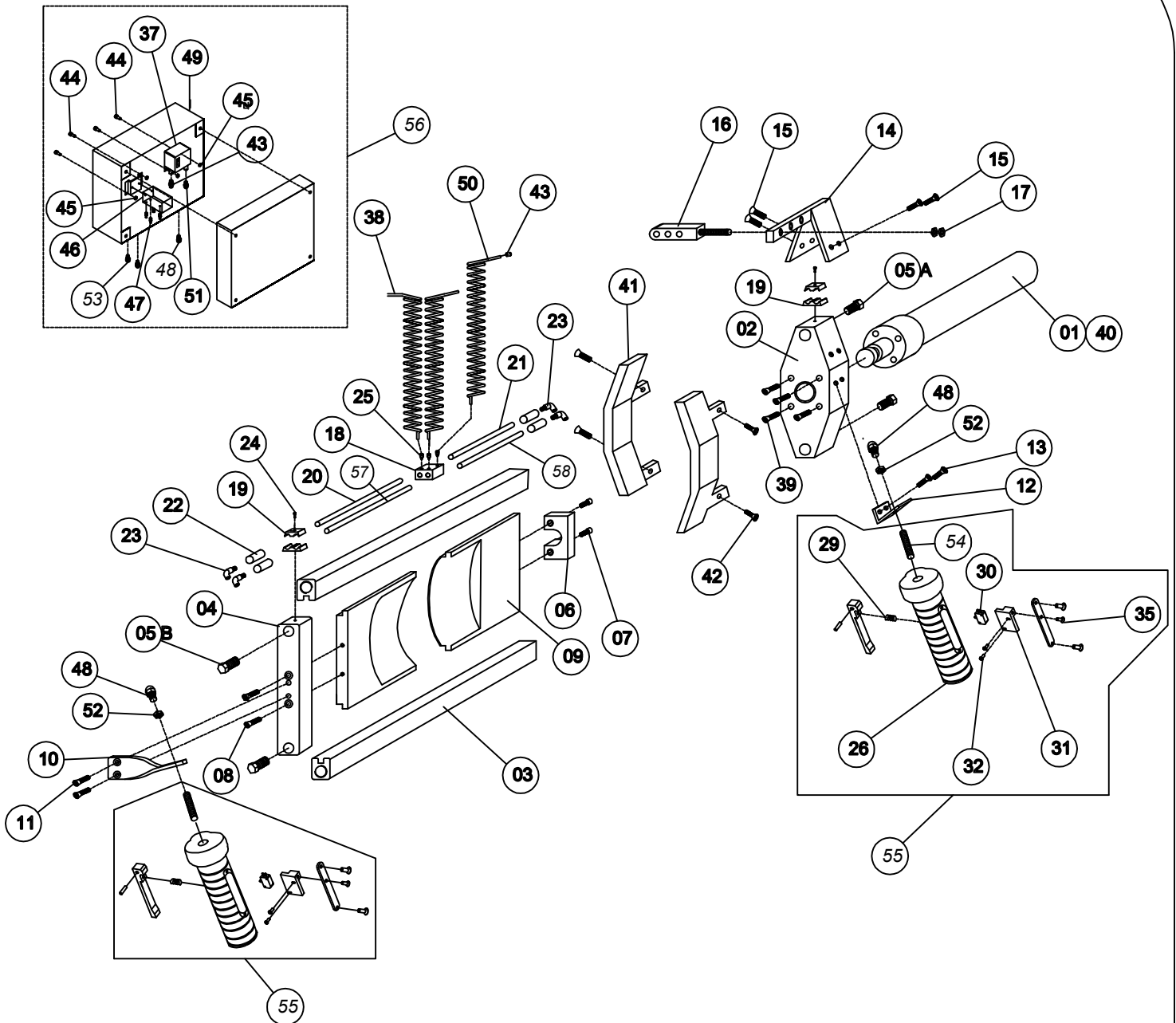


GUILHOTINA HIDRÁULICA PARA CORTE DE CHIFRES - GCH 1



CÓDIGO	POS.	QTD.	DESCRIÇÃO	CÓDIGO	POS.	QTD.	DESCRIÇÃO
66011	01	01	PISTÃO COMPLETO	73005	29	02	MOLA DO GATILHO
26076	02	01	SUPORTE DIANTEIRO DO PISTÃO	84016	30	02	VÁLVULA PNEUMÁTICA
43054	03	02	GUIA DAS FACAS	26084	31	02	SUPORTE DA VÁLVULA
26077	04	01	SUPORTE TRASEIRO DO PISTÃO	10217	32	04	PARAFUSO FIXA VÁLVULA
10200	05A	02	PARAFUSOS DO SUPORTE DIANTEIRO	10137	35	02	PARAFUSO DO SUPORTE DA VÁLVULA
10211	05B	02	PARAFUSOS DO SUPORTE TRASEIRO	84010	37	01	PRESSOSTATO
26078	06	01	PRESILHA DO EMBOLO	84019	38	02	MANGUEIRA ESPIRALADA AZUL
10070	07	02	PARAFUSO DA PRESILHA DO EMBOLO	10210	39	04	PARAFUSO FIXAÇÃO DO CILINDRO
10070	08	02	PARAFUSO DA FACÇA FIXA	83514	40	01	KIT DE REPARO DO CILINDRO
67010	09	02	FACÇA CONCAVA	57092	41	02	PROTEÇÃO DAS FACÇAS
26079	10	01	SUPORTE DO CABO DE ACION. ESQ.	10056	42	04	PARAFUSO DA PROTEÇÃO DA FACÇAS
10056	11	02	PARAFUSO DO SUPORTE DO CABO ESQ.	84018	43	02	CONEXÃO RETA
26080	12	01	SUPORTE DO CABO DE ACION. DIREITO	10083	44	04	PARAFUSO FIXA PRESSOSTATO
10056	13	02	PARAFUSO DO SUPORTE DO CABO DIR.	11011	45	04	PORCA SEXTAVADA
26081	14	01	BASE DA LEVA	84009	46	01	VÁLVULA PNEUM. BI-MANUAL
10058	15	04	PARAFUSO DA BASE DA LEVA	84011	47	03	REDUTOR DA VÁLVULA BI-MANUAL
26082	16	01	LEVA	75338	48	03	PRENHA CABO
11045	17	02	PORCA DA LEVA	84021	49	01	CAIXA PLÁSTICA
26083	18	01	BLOCO DISTRIBUIDOR	84020	50	01	MANGUEIRA ESPIRALADA PRETA
26086	19	02	TRAVA DOS TUBOS DE INOX	72002	51	01	PRENHA CABO
72083	20	02	TUBO DE INOX LONGO	11033	52	02	PORCA DO CABO
72084	21	02	TUBO DE INOX CURTO	84022	53	02	PASSA MURO 1/4"
45074	22	04	LUVA PARA TUBOS DE INOX	12015	54	02	PINO DO CABO
84013	23	04	CONECTOR L	33028	55	02	CABO DE ACION. COMPLETO DIR. ESQ.
10059	24	02	PARAFUSO DA TRAVA DOS TUBOS	84036	56	01	CAIXA DE COMANDO PNEUMÁTICO
84012	25	03	CONECTOR RETO	72093	57	01	TUBO DE INOX LONGO
33007	26	02	CABO DE ACIONAMENTO ESQUERDO	72094	58	01	TUBO DE INOX CURTO