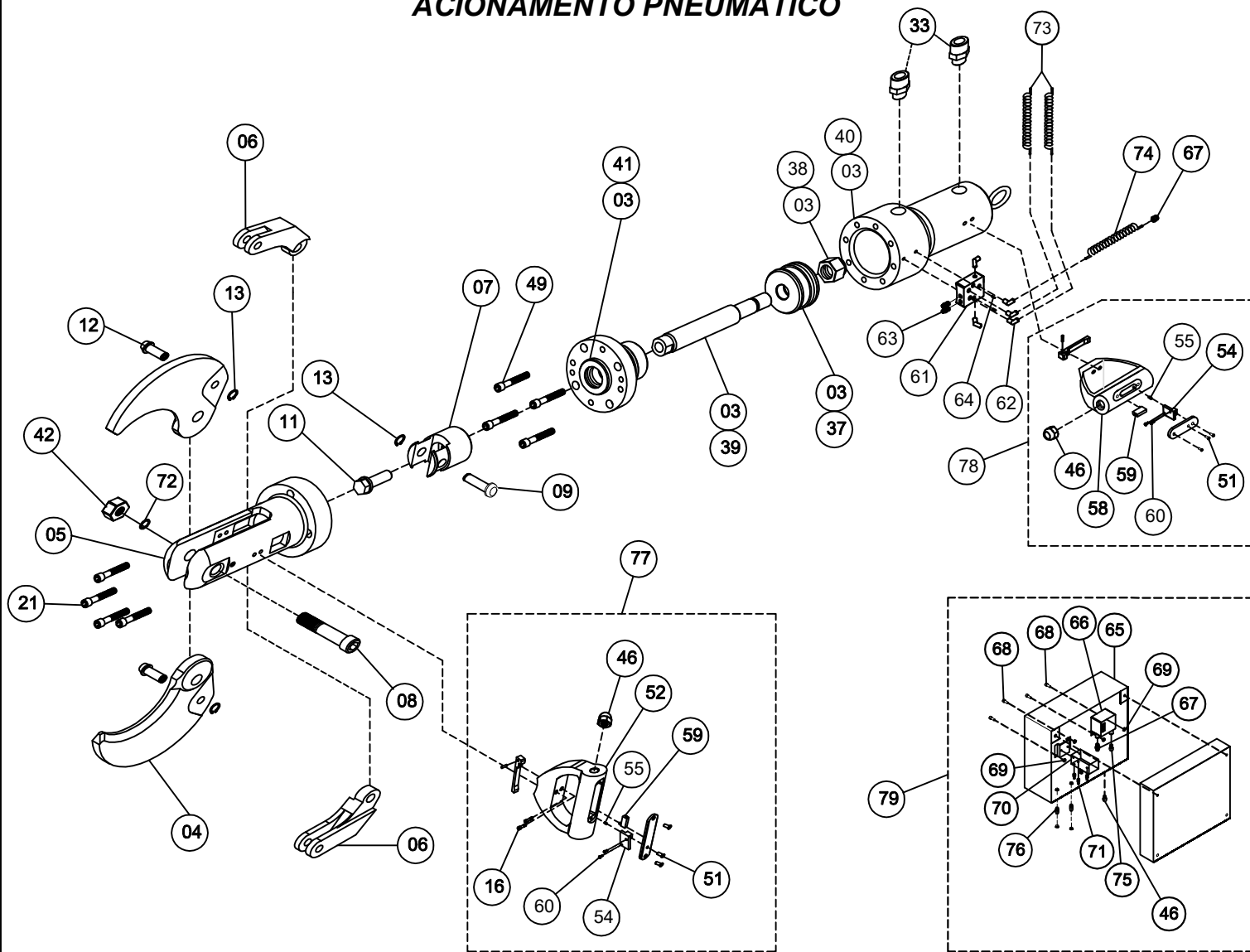


# TESOURA HIDRÁULICA PARA CORTE DE MOCOTÓ - THM-4

## ACIONAMENTO PNEUMÁTICO



| COD.  | POS. | QTD. | DESCRIÇÃO                           | COD.  | POS. | QTD. | DESCRIÇÃO                     |
|-------|------|------|-------------------------------------|-------|------|------|-------------------------------|
| 87002 | 01   | 01   | UNIDADE HIDRÁULICA                  | 10137 | 51   | 02   | PARAFUSO FIXA SUP. DA VÁLVULA |
| 87004 | 01/A | 01   | UNIDADE HIDRÁULICA DUPLO            | 32044 | 52   | 01   | CABO DE ACIONAMENTO INFERIOR  |
| 83189 | 02   | 01   | PAINÉL DE COMANDO ELETRICO          | 26084 | 54   | 02   | SUporte DA VÁLVULA            |
| 83365 | 02/A | 01   | PAINÉL DE COMANDO ELETRICO DUPLO    | 73005 | 55   | 02   | MOLA DO CABO DE ACIONAMENTO   |
| 98594 | 03   | 01   | PISTÃO COMPLETO                     | 32043 | 58   | 01   | CABO DE ACIONAMENTO SUPERIOR  |
| 76001 | 04   | 02   | FACAS DE CORTE                      | 84016 | 59   | 02   | VÁLVULA PNEUMÁTICA            |
| 98283 | 05   | 01   | CORPO DA TESOURA                    | 10217 | 60   | 04   | PARAFUSO FIXAÇÃO DA VÁLVULA   |
| 76012 | 06   | 02   | BRAÇO ARTICULADOR DA FACA           | 84029 | 61   | 01   | BLOCO DISTRIBUIDOR            |
| 98285 | 07   | 01   | BUCHA GUIA DE FIXAÇÃO DOS BRAÇOS    | 84013 | 62   | 05   | CONECTOR L                    |
| 44089 | 08   | 01   | PARAFUSO DAS FACAS                  | 84012 | 63   | 02   | CONECTOR RETO                 |
| 44092 | 09   | 01   | PINO DA BUCHA GUIA                  | 10092 | 64   | 02   | PARAFUSO ALLEN FIXA BLOCO     |
| 10164 | 11   | 01   | PARAFUSO DE FIXAÇÃO DA BUCHA        | 84021 | 65   | 01   | CAIXA PLÁSTICA                |
| 44095 | 12   | 02   | PINO DA FACA                        | 84010 | 66   | 01   | PRESSOSTATO                   |
| 18010 | 13   | 03   | ANÉL ELÁSTICO DO PINO DA FACA       | 84018 | 67   | 02   | CONEXÃO RETA PRESSOSTATO      |
| 10070 | 16   | 04   | PARAF. PARA FIX. CABO DE ACION.     | 10083 | 68   | 04   | PARAFUSO FIXA PRESSOSTATO     |
| 10088 | 21   | 04   | PARAFUSO P/ FIXAR O CORPO DO PISTÃO | 11011 | 69   | 04   | PORCA SEXTAVADA               |
| 99138 | 33   | 02   | CONEXÃO DA MANGUEIRA                | 84009 | 70   | 01   | VÁLVULA PNEUMÁTICA BI-MANUAL  |
| 83289 | 34   | 02   | MANGUEIRA DE PRESSÃO                | 84011 | 71   | 03   | REDUTOR                       |
| 54044 | 35   | 01   | JOGO DE REPARO DO PISTÃO            | 09046 | 72   | 01   | ARRUELA DE PRESSÃO            |
| 66008 | 37   | 01   | ÊMBOLO DO PISTÃO                    | 84019 | 73   | 02   | MANGUEIRA ESPIRALADA AZUL     |
| 11056 | 38   | 01   | PORCA DO ÊMBOLO DO PISTÃO           | 84020 | 74   | 01   | MANGUEIRA ESPIRALADA PRETA    |
| 66007 | 39   | 01   | HASTE DO PISTÃO                     | 72002 | 75   | 01   | Prensa CABO                   |
| 98279 | 40   | 01   | CAMISA DO PISTÃO                    | 84022 | 76   | 02   | PASSA MURO 1/4"               |
| 98281 | 41   | 01   | FLANGE DO PISTÃO                    | 32060 | 77   | 02   | CABO DE ACION. INF. COMPLETO  |
| 11047 | 42   | 01   | PORCA DO PARAF. DAS FACAS           | 32059 | 78   | 02   | CABO DE ACION. SUP. COMPLETO  |
| 75338 | 46   | 03   | Prensa CABO                         | 84036 | 79   | 02   | CAIXA DE COMANDO PNEUMÁTICA   |
| 10085 | 49   | 04   | PARAFUSO FIXA FLANGE                |       |      |      |                               |