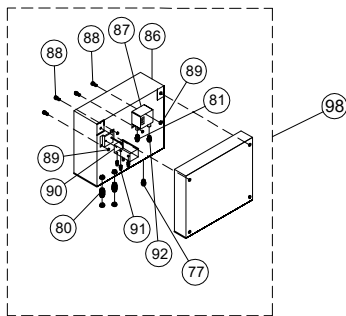
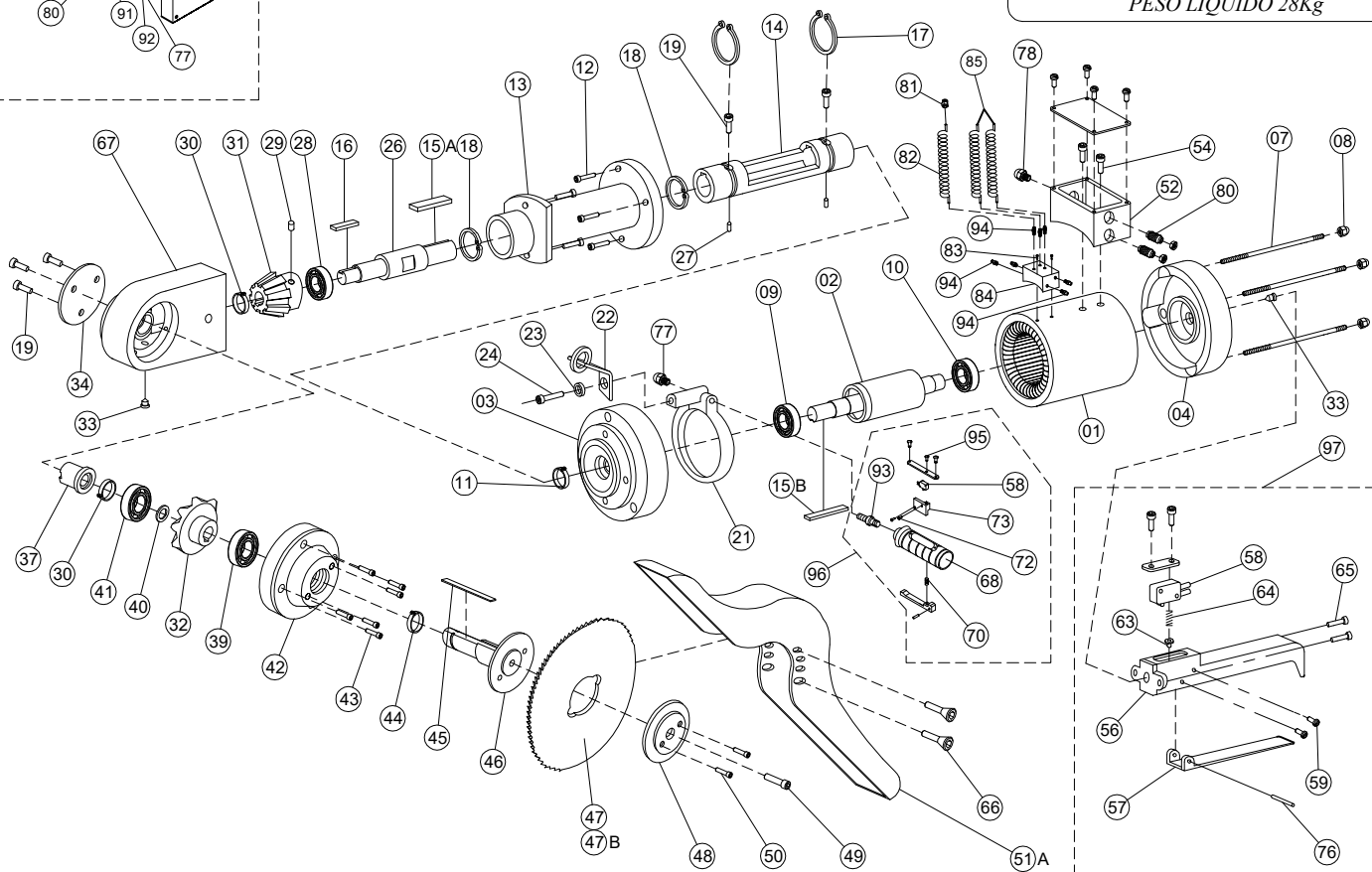


SERRA PARA ABERTURA DE PEITO DE SUÍNO - SPS



CARACTERÍSTICAS TÉCNICAS:
DESCRIÇÃO: SERRA CIRCULAR ELÉTRICA
 PARA ABERTURA DE PEITO DE SUÍNOS
 E CORTE DE PONTA DE AGULHA
 DE BOVINOS.
DADOS GERAIS: MOTOR ELÉTRICO
 BLINDADO, TRIFÁSICO DE 2CV
 220/380V - 50/60Hz
 PESO LÍQUIDO 28Kg



CÓD.	POS.	QTD.	DESCRIÇÃO.	CÓD.	POS.	QTD.	DESCRIÇÃO.
53007	01	01	CARCAÇA DO MOTOR	39008	48	01	FLANGE DA LÂMINA
51009	02	01	ROTOR DO MOTOR	10126	49	01	PARAFUSO CENTRAL DE FIX. DA LÂMINA
39082	03	01	TAMPA DIANTEIRA DO MOTOR	10083	50	02	PARAFUSO DE TRAVA E FIX. DA LÂMINA
39081	04	01	TAMPA TRASEIRA DO MOTOR	57019	51/A	01	PROTEÇÃO DA LÂMINA
13005	07	03	PRISIONEIRO DO MOTOR	65026	52	01	CAIXA DE LIGAÇÃO
11022	08	03	PORCA DO PRISIONEIRO	10078	54	02	PARAF. FIXA DA CAIXA DE LIGAÇÃO
19001	09	01	ROLAMENTO DA TAMPA DIANTEIRA	32050	56	01	CABO DE ACIONAMENTO
19013	10	01	ROLAMENTO DA TAMPA TRASEIRA	57025	57	01	ALAVANCA DE ACIONAMENTO
14005	11	01	RETENTOR DO EIXO DO MOTOR	84016	58	02	VÁLVULA PNEUMÁTICA 1000
10045	12	04	PARAF. FIXA PROLONGADOR NO MOTOR	10035	59	02	PARAFUSO FIX. VÁLVULA PNEUMÁTICA
54050	13	01	PROLONGADOR DO CORPO	44038	63	01	BOTÃO DE ACION. DA VÁLV. PNEUMÁTICA
72061	14	01	LUVA DO MOTOR	73004	64	04	MOLA DO BOTÃO DE ACIONAMENTO
62014	15/A	01	CHAVETA DA LUVA DO MOTOR	10070	65	04	PARAF. FIX. DO CABO DE ACIONAMENTO
62016	15/B	01	CHAVETA DO MOTOR ROTOR	10056	66	02	PARAFU. FIX. PROTEÇÃO DA LÂMINA
62008	16	01	CHAVETA DO PINHÃO	98960	67	01	CORPO
18006	17	02	ANÉL ELÁSTICO DA LUVA DO MOTOR	33007	68	01	CABO DE ACIONAMENTO ESQUERDO
18016	18	02	ANÉL ELÁSTICO DO PROLONGADO DO CORPO	73005	70	01	MOLA DO CABO DE ACION. ESQUERDO
10138	19	05	PARAFUSO CAB. CHATA FENDA 5/32"x3/8"W	10217	72	02	PARAFUSO DE FIXAÇÃO DA VÁLVULA PNEM.
71011	21	01	ABRÇADEIRA FIXA A SUSTENTAÇÃO	26084	73	01	SUPORTE DA VÁLV. DO CABO ESQUERDO
26058	22	01	SUPORTE DA SERRA	10065	76	01	PARAFUSO FIXA ALAVANCA
09004	23	01	ARRUELA LISA	75338	77	03	PRENSA CABO
10004	24	01	PARAFUSO FIXA SUPORTE DA MÁQUINA	72003	78	01	PRENSA CABO PG 16
44021	26	01	EIXO DO PINHÃO	84022	80	04	PASSA MURO 1/4"
10073	27	02	PARAFUSO MOSQUITO	84018	81	02	CONEXÃO RETA
19011	28	01	ROLAMENTO DO PINHÃO	84020	82	01	MANGUEIRA ESPIRALADA PRETA
10060	29	01	PARAFUSO MOSQUITO (TRAVA PINHÃO)	10087	83	02	PARAFUSO ALLEN CABEÇA CILINDRICA
18005	30	02	ANÉL ELÁSTICO DO EIXO DO PINHÃO E COROA	84030	84	01	BLOCO DISTRIBUIDOR DE AR
70018	31/32	01	PINHÃO / COROA (CONJUNTO)	84019	85	02	MANGUEIRA ESPIRALADA AZUL
25002	33	02	ENGRAXADEIRA	84021	86	01	CAIXA PLÁSTICA
39002	34	01	TAMPA DE REGULAGEM DA FOLGA	84010	87	01	PRESSOSTATO ANALÓGICO
45014	37	01	BUCHA DE REGULAGEM DA FOLGA	10083	88	04	PARAFUSO FENDA CABEÇA ABAULADA
19008	39	01	ROLAMENTO DO EIXO DA LÂMINA	11011	89	04	PORCA SEXTAVADA
09005	40	01	CALÇA DA COROA	84009	90	01	VÁLVULA PNEUMÁTICA BI-MANUAL
19010	41	01	ROLAMENTO DA COROA	84011	91	03	REDUTOR
39001	42	01	TAMPA DO CORPO DA MÁQUINA	72002	92	01	PRENSA CABO
10082	43	04	PARAFUSO FIXAÇÃO DAS REGUAS	12019	93	01	PINO DO CABO ESQUERDO
14002	44	01	RETENTOR DA TAMPA DO CORPO	84012	94	07	CONEXÃO RETA DE LATÃO
62002	45	01	CHAVETA DA COROA	10137	95	01	PARAF. FIXA SUPORTE. NA VÁLV. PNEUM.
44022	46	01	EIXO DA LÂMINA	33029	96	01	CABO DE ACION.ESQUERDO COMPLETO
41001	47	01	LÂMINA Ø240 mm	32055	97	01	CABO DE ACION. DIREITO COMPLETO
41083	47/B	01	LÂMINA Ø220 mm	84036	98	01	CAIXA DE COMANDO PNEUMÁTICO

