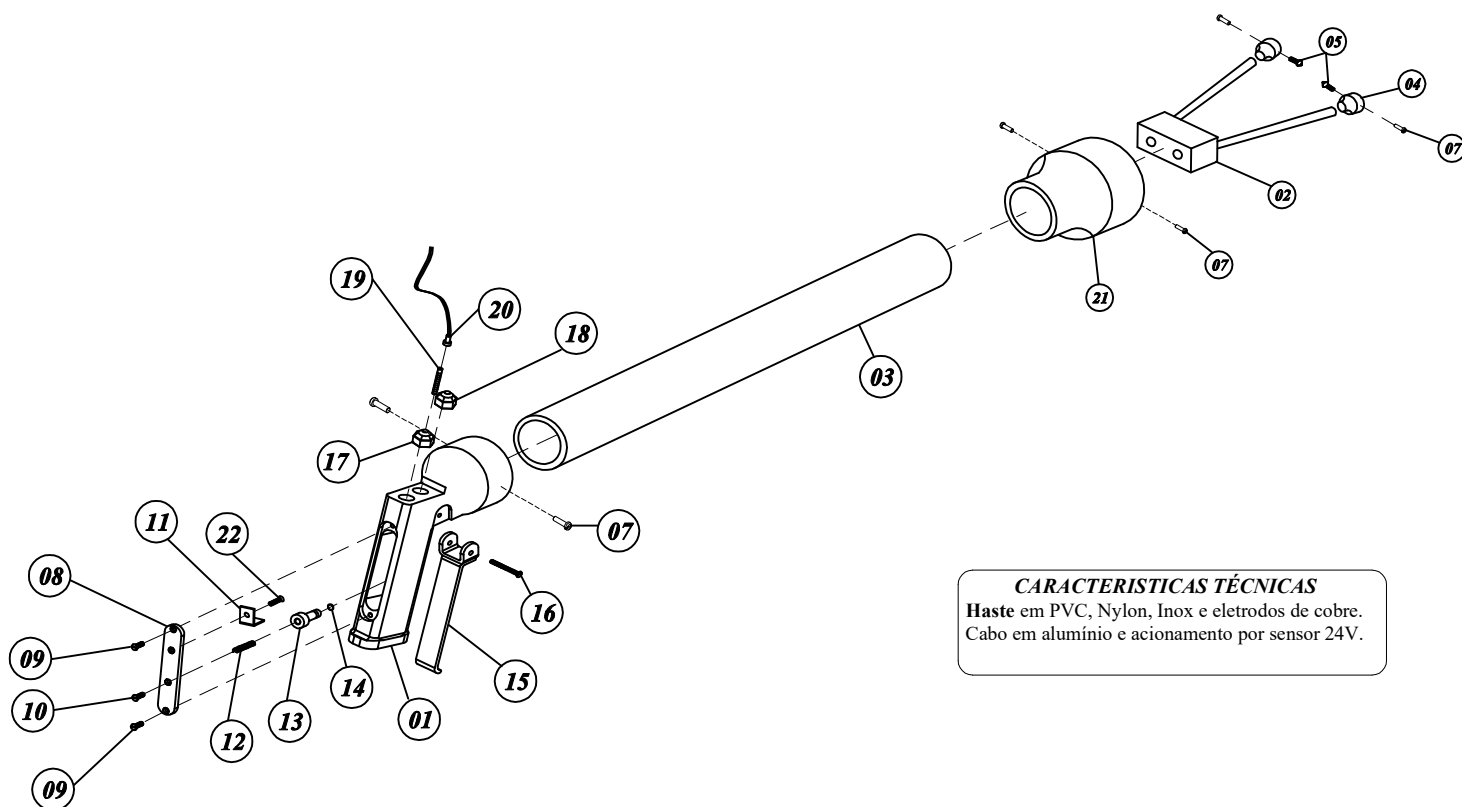


INSENSIBILIZADOR DE SUINOS - HASTE



CARACTERÍSTICAS TÉCNICAS

Haste em PVC, Nylon, Inox e eletrodos de cobre.
Cabo em alumínio e acionamento por sensor 24V.

CÓDIGO	POS.	QTD.	DESCRIÇÃO
32028	01	01	CABO DE ACIONAMENTO
76085	02	01	GARFO
76086	03	01	TUBO
26071	04	02	SUPORTE DO ELETRODO
76087	05	02	ELETRODO
76088	06	01	PAINEL
10058	07	06	PARAFUSO ALLEN CABEÇA CHATA
39075	08	01	TAMPA DO CABO DE ACIONAMENTO
10138	09	02	PARAFUSO DA TAMPA DO CABO
10137	10	01	PARAFUSO CENTRALIZAÇÃO DA MOLA
57058	11	01	CHAPA DE FIXAÇÃO DO SENSOR
73005	12	01	MOLA DO PINO DE ACIONAMENTO
44067	13	01	PINO DE ACIONAMENTO
15003	14	01	O'RING DO PINO DE ACIONAMENTO
57031	15	01	ALAVANCA DE ACIONAMENTO
10026	16	01	PARAFUSO DA ALAVANCA
72001	17	01	PRENSA CABO
72002	18	01	PRENSA CABO
99048	19	01	SENSOR
98918	20	01	CABO DO SENSOR
45071	21	01	BUCHA SUPORTE DO GARFO
10133	22	01	PARAFUSO DA CHAPA DO SENSOR