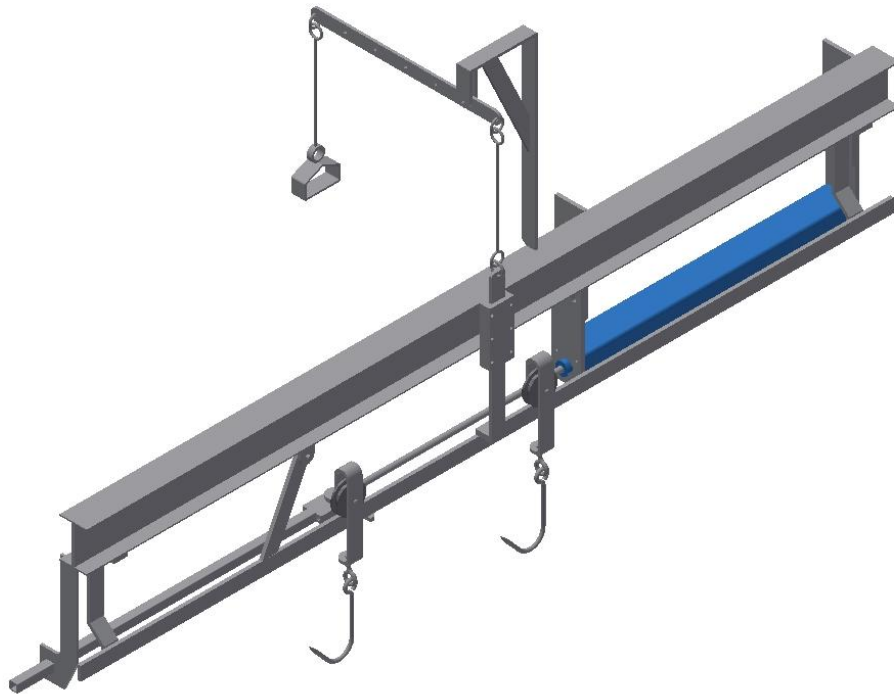


## ABRIDOR DE PATAS PNEUMÁTICO - Cód. 83170



### **Características técnicas:**

Materiais utilizados na fabricação: Estrutura em aço carbono galvanizado, cilindro pneumático e válvula manual em alumínio.

Equipamento utilizado para fazer a abertura entre as patas dos bovinos, durante a divisão da carcaça, nos abates que não são automatizados.

Proporciona vários benefícios, facilitando o corte, aumentando a vida útil da lâmina de fita e agiliza a produção.