

UTILIZE APENAS PEÇAS ORIGINAIS ACCLES & SHELVOKE PARA REPOSIÇÃO

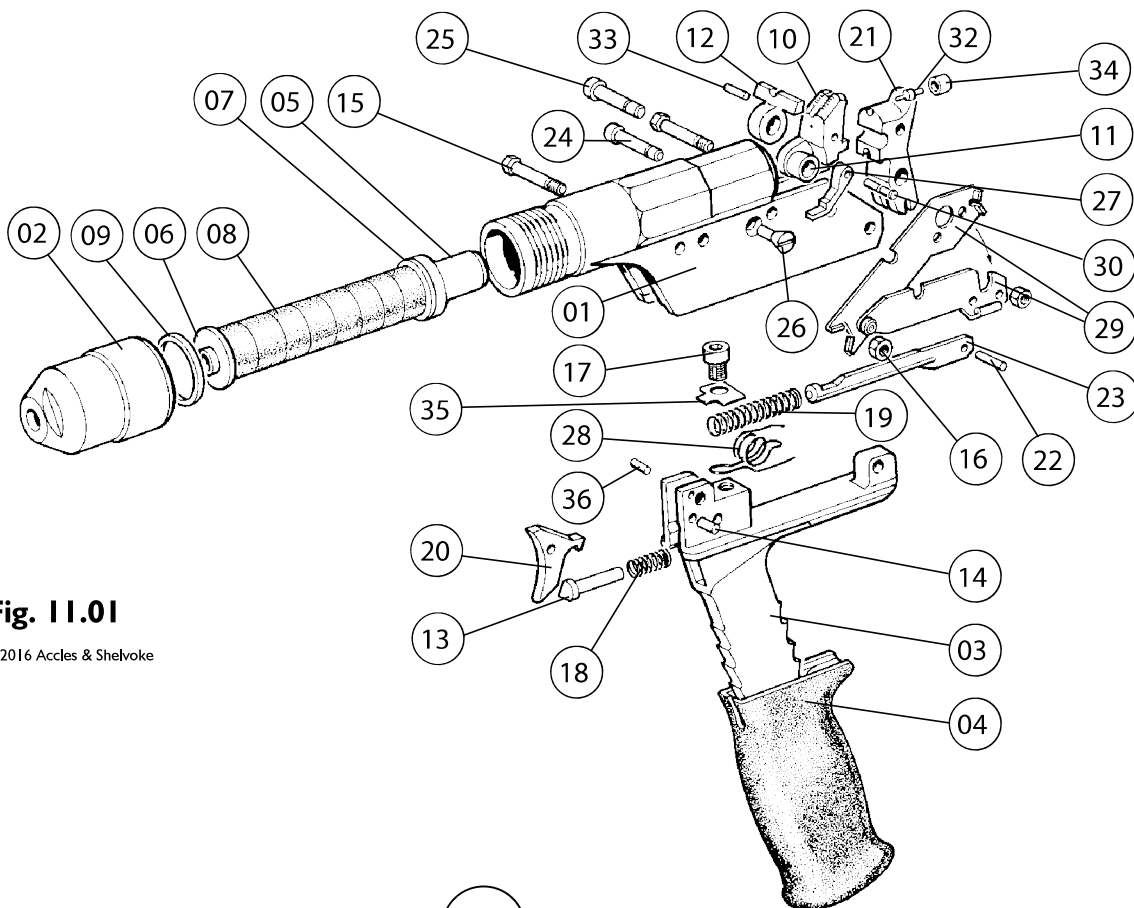


Fig. 11.01

©2016 Accles & Shelvoke



Fig. 11.02

©2016 Accles & Shelvoke

PEÇAS ADICIONAIS PARA O
CASH SPECIAL CONCUSSÃO

UTILIZE APENAS PEÇAS ORIGINAIS ACCLES & SHELVOKE PARA REPOSIÇÃO

Nº ITEM	CÓD.	DESCRIÇÃO	QUANT.
1	93018	Carcaça - 4105R	1
2	93019	Biqueira - 4120	1
3	93020	Base de Apoio - 4116	1
4	93021	Capa de borracha da base de apoio - 4117	1
5	93022	Pino Penetrador - 4118	1
6	93009	Arruela Vermelha da trava - 5369	1
7	93011	Arruela Azul da flange - 5403	1
8	93010	Amortecedor do pino - 5376	8
9	93023	Arruela da biqueira - 4115	1
10 *	93024	Bloqueador - 4139	1
11	93025	Bucha do bloqueador - 4140	1
12 *	93026	Extrator - 4141	1
13	93027	Êmbolo do gatilho - 4145	1
14	93028	Pino do eixo do gatilho - 4146	1
15	93029	Parafuso do tambor - 4147	2
16	93030	Porca do item 15 - 4159	2
17	93031	Parafuso da mola - 4148	1
18	93032	Mola do gatilho - 4149	1
19	93016	Mola da haste - 4150	1
20	93033	Gatilho - 4151	1
21 *	93034	Precursor - 4152	1
22 *	93035	Pino da haste - 4153	1
23	93036	Haste - 4154	1
24	93037	Eixo do bloqueador - 4156	1
25	93038	Eixo do Martelo - 4157	1
26	93039	Parafuso extrator - 4158	1
27	93040	Garra - 4160	1
28	93017	Mola do extrator - 4161	1
29	93041	Trava de bloqueio - 4164	1
30	93042	Eixo da trava - 4165	1
31 #	93043	Pinos para montagem - itens 32, 33 & 34 - 4166	1
32	93044	Pino de disparo - 4167	1
33	93045	Rebite do pino de disparo - 4168	1
34	93046	Bucha do pino de explosão - 4170	1
35	93047	Arruela de pressão - 4171	1
36	93048	Pino de parada do gatilho - 4179	1