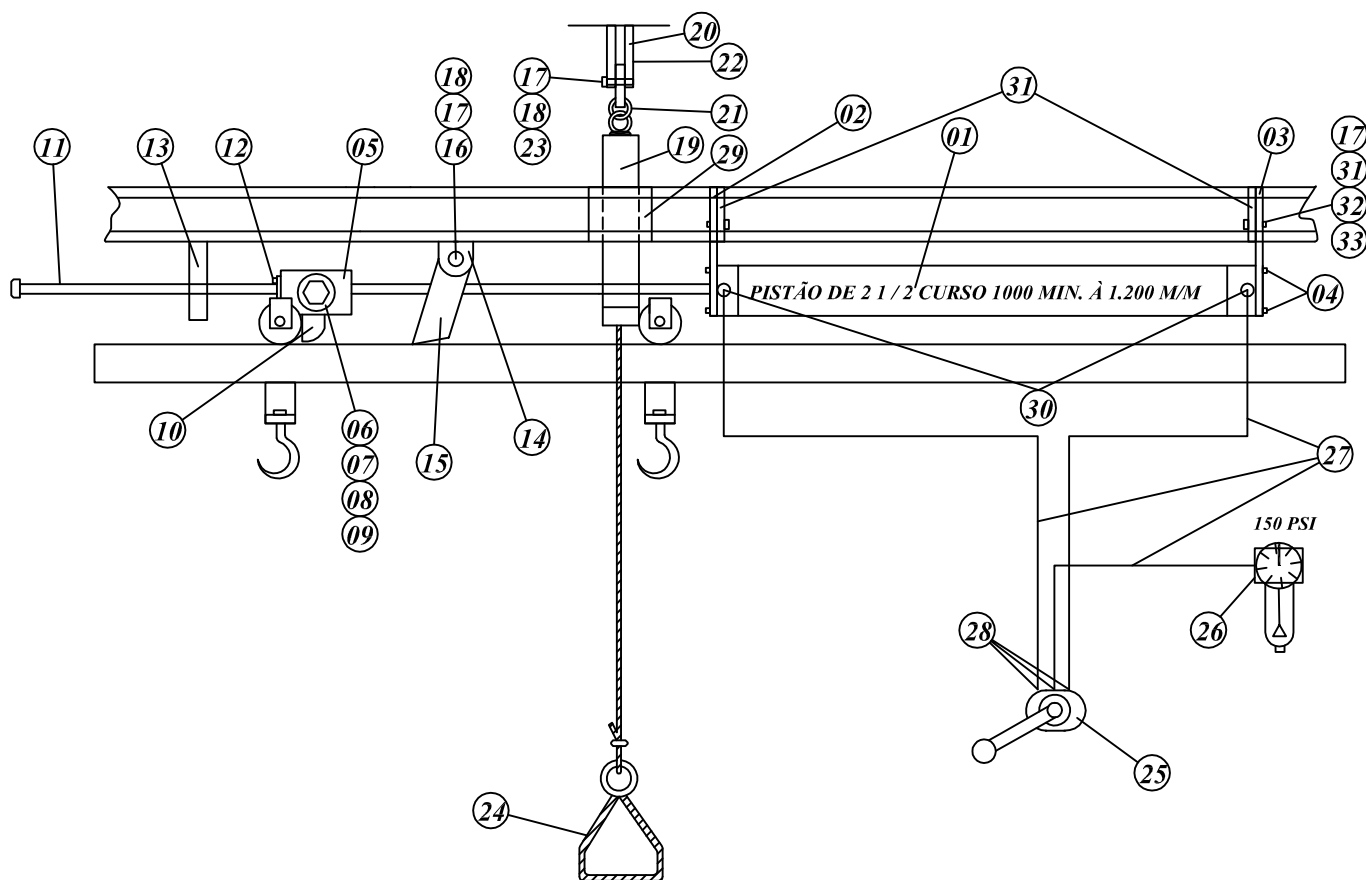


## CONJUNTO DO ABRIDOR PNEUMÁTICO DE CARÇAÇA



COD.	POS.	QTD.	DESCRIÇÃO	COD.	POS.	QTD.	DESCRIÇÃO
98886	01	01	CILINDRO PNEUMÁTICO	09022	17	12	ARRUELA LISA 1/2"
28015	02	01	SUPORTE DIANTEIRO DO CILINDRO	44024	18	04	CUPILO 1/8"
28019	03	01	SUPORTE TRASEIRO DO CILINDRO	98734	19	01	STOP DA SEGUNDA PATA
10095	04	08	PARAFUSO ALLEN CAB. CILINDRICA	98227	20	01	TRAVESSA DO STOP SEG. PATA
28036	05	01	SUPORTE DO GATILHO	98792	22	02	SUPORTE DA TRAVESSA
98836	06	01	PARAFUSO CAB SEXTAVADA 3/4"	44103	23	01	PINO DA TRAVESSA
98837	07	01	ARRUELA LISA 3/4"	98303	24	01	MANIPULO DA TRAVESSA
98925	08	01	MOLA	98713	25	01	VÁLVULA DE ACIONAMENTO DO CIL.
11041	09	02	PORCA 3/4"	99091	26	01	KIT LUBRIFIL
98735	10	01	GATILHO	98400	27	18 MTS	TUBO DE POLIURETANO 8MM
43019	11	01	GUIA DO PISTÃO	98662	28	05	COTOVELOS AUTO ORIENTÁVEIS 1/4"
10091	12	02	PARAFUSO ALLEN CAB. CILINDRICA	98737	29/C	01	ESTOJO DO STOP COMPLETO
57083	13	01	CHAPA GUIA DO PISTÃO	98692	30	02	BUCHA DE REDUÇÃO
98732	14	02	SUPORTE DO STOP	98566	31	02	BASE DOS SUPORTES DIAN/TRAS
98731	15	01	STOP DO ACIONAMENTO	10004	32	04	PARAFUSO DAS BASES
98474	16	01	PINO DO STOP	98263	33	04	PORCA DO PARAFUSO DAS BASES