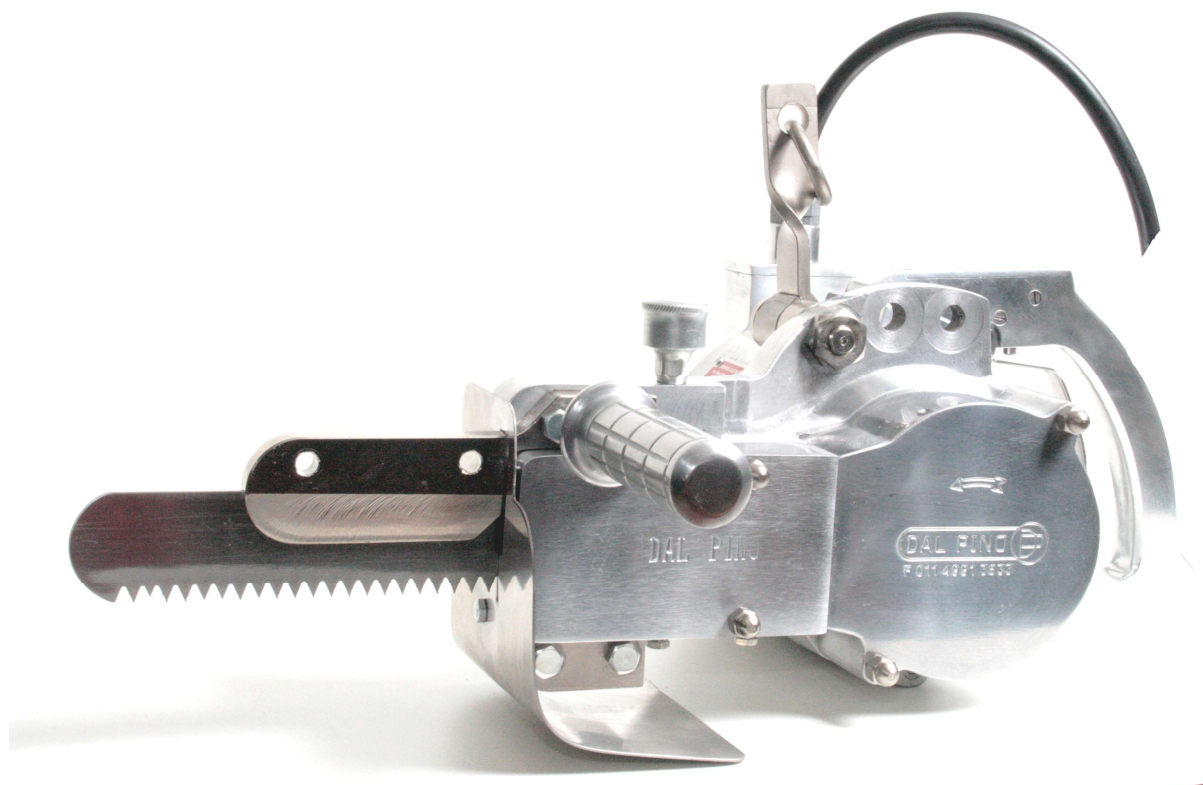




**SERRA ELÉTRICA PARA ABERTURA DE PEITO  
DE BOVINOS SP1 - ACIONAMENTO BIMANUAL  
PNEUMÁTICO – NR12**

**MANUAL DE INSTRUÇÕES**



# ÍNDICE

---

INFORMAÇÕES SOBRE CORTE DE PEITO.....	02
CARACTERÍSTICAS TÉCNICAS.....	02
INSTRUÇÕES PARA INSTALAÇÃO DO EQUIPAMENTO.....	02 a 04
SEGURANÇA.....	05 e 06
HIGIENIZAÇÃO.....	07
MANUTENÇÃO.....	08
MODO OPERACIONAL.....	08 e 09
FLUXOGRAMA DO PAINEL DE CONTROLE.....	10
ESQUEMA PNEUMÁTICO.....	11
LUBRIFICAÇÃO.....	12 e 13
VISTA EXPLODIDA/RELAÇÃO DE PEÇAS.....	14
TERMO DE RECEBIMENTO E ENTREGA TECNICA.....	15 e 16
TERMO DE GARANTIA.....	17

# INFORMAÇÕES SOBRE CORTE DE PEITO

Deve ser instalada em ponto que precede a evisceração, requer esterilizador privativo, situado em local de fácil acesso. Sempre que houver contaminação da serra, inclusive pelo conteúdo ruminal, obrigatório se torna sua esterilização. Como rotina, exige-se a esterilização da serra no início dos trabalhos e após a operação em cada animal. Serra sobressalente e exigida, para evitar a descontinuidade do trabalho.

O corte deve ser realizado no centro externo, sempre de forma vertical, nunca em diagonal.

## CARACTERÍSTICAS TÉCNICAS

### Descrição:

Equipamento destinado ao corte de bovinos, especificamente para abertura do peito. Esta máquina foi desenvolvida para todos os tamanhos de abates.

- Motor elétrico trifásico blindado IP55 de 2cv, 220/380V – 50/60HZ – 1700RPM
- Prof. de corte 250mm , peso 24Kg, transmissão por excêntrico/biela.
- Acionamento bi manual pneumático;
- Painel com dispositivo de parada imediata, botão de emergência e reset.

## INSTALAÇÃO

### Para a instalação da Serra de Peito SP1 é necessário ter no local:

- Um ponto de ar, com filtro e regulador de pressão;
- Painel de comando com monitoramento das fases e um relé de sobrecorrente para proteção do motor elétrico, sistema de bloqueio (lock-out) e aterramento correto, observando as instruções da norma Brasileira NBR 5410 da ABNT (Associação Brasileira de Normas Técnicas), seção Aterramento;
- Botão de emergência junto ao operador (tipo cogumelo com trava de duplo canal com ruptura positiva, proteção IP65);
- Equipamento de sustentação da máquina (Balancim Mecânico ou Pneumático ou ainda Roldanas c/ contrapeso);
- O equipamento deve ser instalado em local de boa iluminação, com espaço adequado para operação e pouca circulação de pessoas não instruídas ao uso.
- Após a ligação elétrica, verifique o sentido de giro, solte as porcas (SP1 29) e retire a tampa (SP1 32), e observe o sentido de giro pela indicação no excêntrico.

1- Ao instalar a Serra verifique se a voltagem está de acordo com a tensão da máquina. Nossas máquinas saem da linha de montagem ligadas em 220 v, e a pedido do cliente ligamos em 380 v, neste caso é indispensável a utilização de fio neutro.

**Importante:** Utilize uma tomada exclusiva para cada equipamento ligado (a tomada não acompanha o equipamento).

Recomenda-se que seja adotada a padronização de cores para as tomadas conforme figura abaixo.



**Aterramento:** O equipamento disponibiliza o fio terra por padrão de fábrica.

2- Após a ligação elétrica, verifique o sentido de giro da roda traseira, a mesma deverá girar no sentido anti-horário.

3- Instale a caixa de comando pneumático bimanual (a pressão de trabalho deverá ser entre 4 a 6 BAR). Conecte as mangueiras de Ø 4mm no bloco da máquina e na caixa. Ligar o cabo PP do pressostato no painel elétrico. Acionar os gatilhos de forma simultânea para testar o funcionamento da máquina.

4- Em seguida instale as mangueiras de entrada de água. No corpo dianteiro, utilize água quente para esterilização, no corpo traseiro utilize água fria para a lavagem da lâmina. Conecte a mangueira de saída de água e farelo na parte inferior do corpo traseiro da máquina.

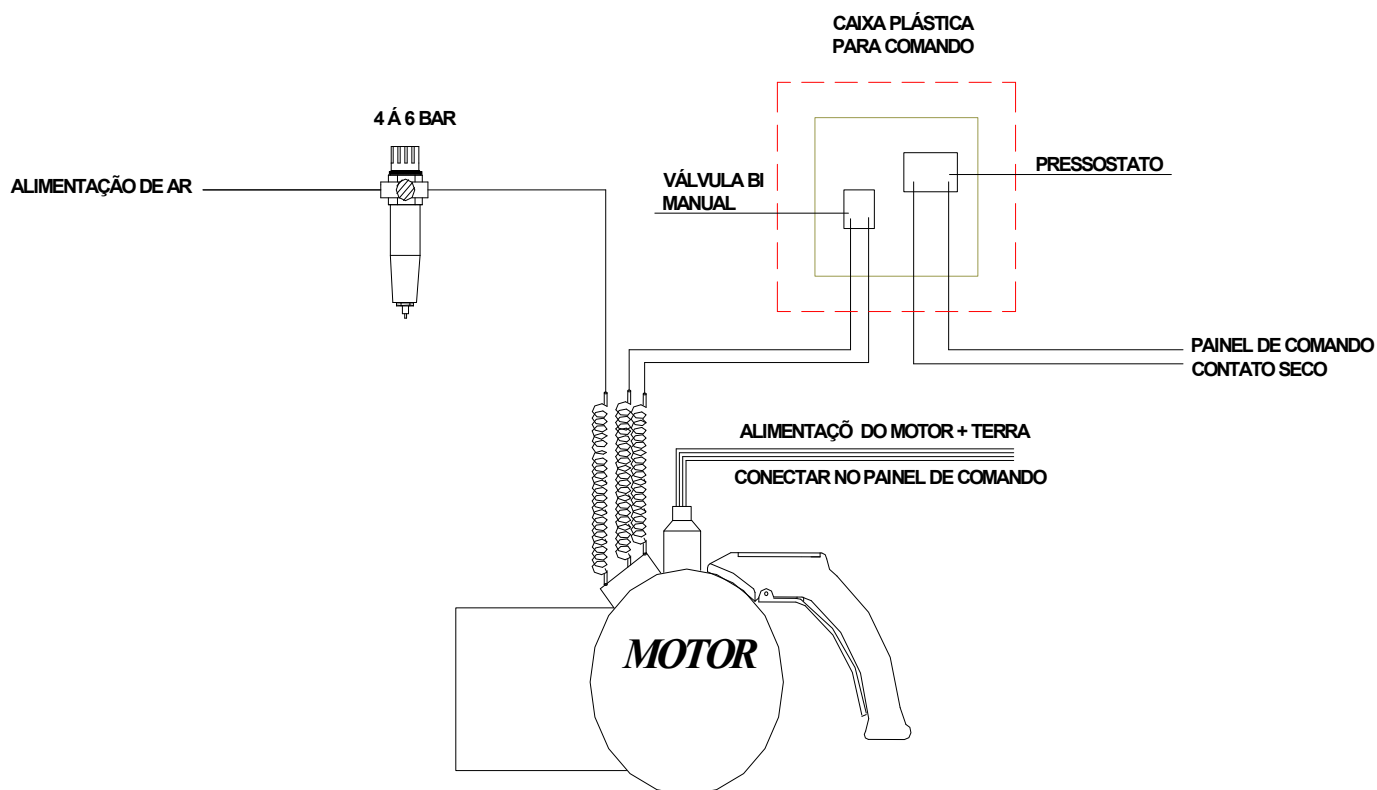
5- Instale a lâmina de serra com os dentes voltados para o lado do motor, observando o sentido do corte dos dentes, que deverão estar cortando no sentido anti-horário. Depois da lâmina instalada, encaixar o tensionador e girar o parafuso tensionador da lâmina até o mesmo começar a girar em falso, uma vez esticada a lâmina, abaixe os dispositivos de torção encaixando a lâmina nas guias de metal duro. Gire a roda traseira da máquina manualmente, para a lâmina se posicionar, e abra os registros de água.

6- Para nivelar a máquina, utilize a rosca onde é pendurada (LEVA 38 A) e o seu suporte (35) soltando os parafusos (76) e apertando-os após a regulagem.

## INFORMAÇÕES COMPLEMENTARES PARA INSTALAÇÃO

- A distância entre o trilho e o cabo de aço de sustentação da serra deve ser entre: 400 a 450 mm;
- O balancim (pneumático ou mola) deverá ser fixado em um carrinho com roldanas e rolamentos num trilho paralelo;

**Conectar as mangueiras conforme ilustração abaixo:**



## **SEGURANÇA**

Este equipamento é potencialmente PERIGOSO, quando utilizado incorretamente ou por pessoas não qualificadas.

É necessário que a manutenção, limpeza e quaisquer outros serviços sejam realizados por uma pessoa qualificada e com o equipamento desconectado da rede elétrica.

### **As instruções abaixo deverão ser seguidas para evitar acidente:**

- Para evitar risco de choque elétrico, e danos ao equipamento, nunca utilize o mesmo com roupas ou pés molhados e em superfície úmida ou molhada;
- Deve ser sempre operado por pessoas treinadas e habilitadas;
- Desligue a chave Geral quando: não estiver em uso; antes de limpá-lo ou de inserir ou remover acessórios; quando em manutenção ou qualquer outro tipo de serviço;
- Mantenha as mãos afastadas das partes móveis;
  
- A utilização de acessórios não recomendados pelo fabricante pode ocasionar lesões pessoais e/ou danos ao equipamento;
- Certifique-se que a tensão da máquina e da rede elétrica sejam as mesmas, e que a máquina esteja devidamente ligada a o terra;
- Nunca regule o Guia da Lâmina, ou o Regulador de pressão com a máquina em movimento.
- Utilize os equipamentos de segurança necessário para a operação, segundo as diretrizes de segurança interna.
- Este equipamento possui sistema de segurança bimanual, a máquina somente entrará em funcionamento se os gatilhos forem acionados de forma sincronizada;
- Possui micro válvulas pneumáticas localizadas, respectivamente, nas portas das proteções da serra de fita e acionadores.

## **Avisos**

A manutenção elétrica e/ou mecânica deve ser feita por pessoas qualificadas para realizar o trabalho.

A pessoa encarregada pela manutenção deve certificar-se de que a máquina trabalha sob condições TOTAIS DE SEGURANÇA.

- A substituição da lâmina deve ser feita com o equipamento desligado da rede elétrica.
- A lâmina da serra fita após um período de trabalho, ou por uso incorreto, pode apresentar sinais de desgaste ou empenamento. Nestes casos, recomenda-se a substituição da lâmina.
- Use originais Dal Pino, para melhor rendimento do equipamento.

Todos os dias, antes de iniciar o trabalho, o operador deve checar:

- Gatilhos de acionamento bimanual;
- Cabo de aço de sustentação da serra.

Caso algum destes itens esteja irregular, informar imediatamente ao supervisor ou à manutenção.

O operador nunca deverá:

- Tentar consertar o equipamento;
- Travar ou ignorar os gatilhos de acionamento.

O operador deverá estar sempre alerta ao equipamento e às condições para sua utilização e deverá utilizá-lo da forma correta, a fim de evitar acidentes.

## **NOCÕES DE SEGURANÇA - GENÉRICAS**

### **Perigos**

- Nunca mexa em um comando manual (botão, teclas, chaves elétricas, etc.) com as mãos, sapatos ou roupas molhadas. A não observância dessa recomendação poderá provocar choque elétrico ou até a MORTE do usuário.

### **Advertências**

- A localização da chave Liga/Desliga deve ser bem conhecida, para que possa ser acionada a qualquer momento sem necessidade de procurá-la. Antes de qualquer tipo de manutenção, desligue fisicamente a máquina da rede elétrica.
- Proporcione espaço de trabalho suficiente para evitar quedas perigosas.
- Cuidado quando operar em piso escorregadio. Para evitar acidentes, o piso deve estar o mais limpo possível.
- Nunca toque ou acione em um comando manual (botão, teclas, chaves elétricas, alavancas, etc.) por acaso.
- O equipamento deverá ser inspecionado no mínimo a cada semestre, por profissionais habilitados.

### **Procedimentos em caso de emergência**

Em caso de emergência, adote as seguintes ações:

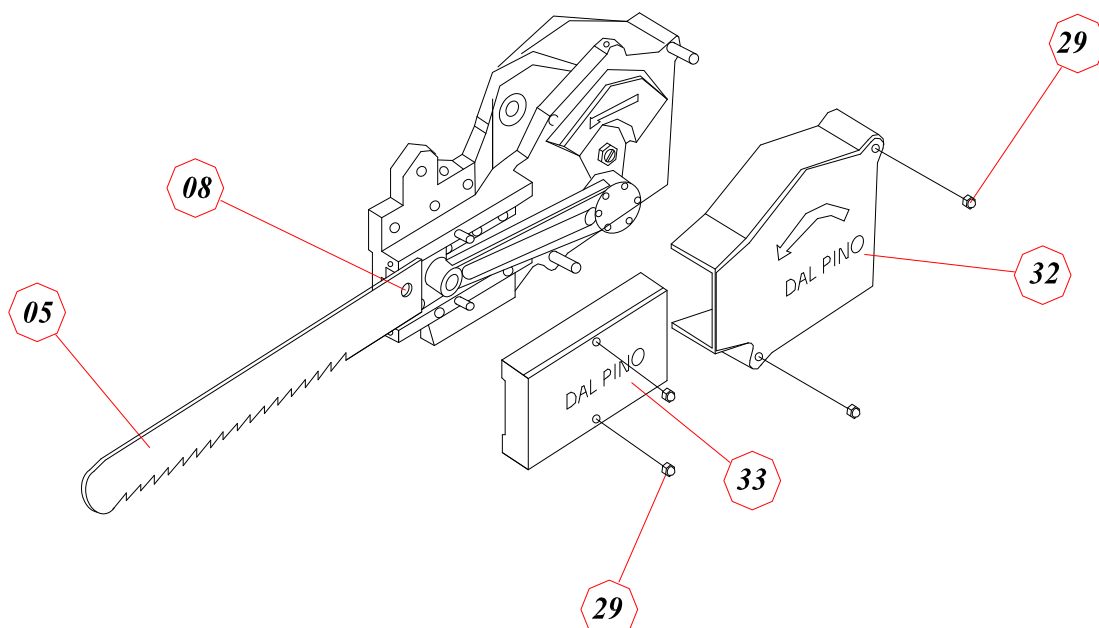
- Acione o botão de emergência localizado junto ao operador;
- Verifique a ocorrência com o operador;
- Se necessário tomar as medidas de atendimento de primeiros socorros e/ou acionar a manutenção para correção da anormalidade (se necessário).

# HIGIENIZAÇÃO

Todos os dias, após a matança, lavar bem a máquina, retirar as tampas (SP1 32 e 33), eliminar os resíduos entre as guias de bronze.

**IMPORTANTE:** A limpeza deve ser realizada com o motor frio, utilizar detergente e enchugar com água a 85°C com baixa pressão, evitando ainda o jato d'água no furo de respiro do mesmo.

## *Instruções Para Limpeza e Esterilização*



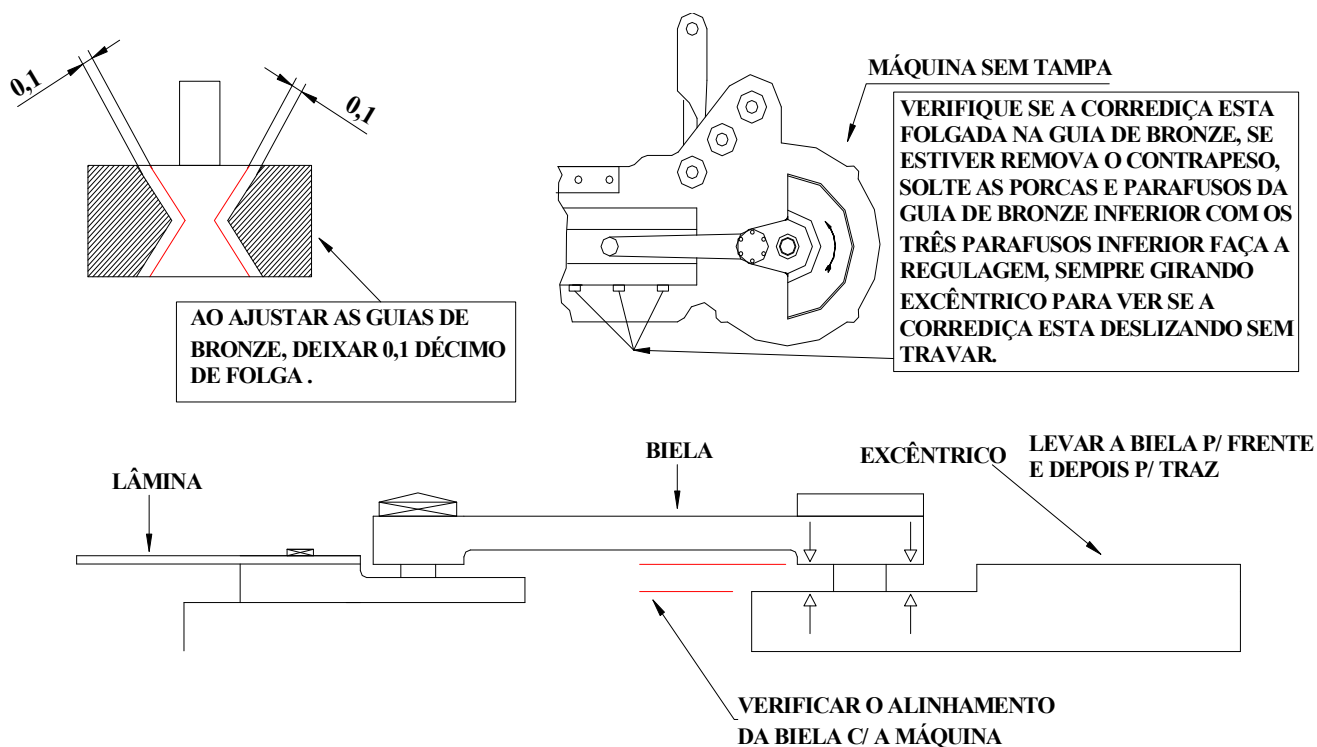
### *Para Efetuar a Limpeza e Esterilização do Equipamento*

- 1º - Retirar os Parafusos nº 29*
- 2º - Retirar as Tampas nº 32 e 33*
- 3º - Retirar o Parafuso nº 08*
- 4º - Retirar a Lâmina nº 05*
- 5º - Limpar os Resíduos do Trabalho e Esterilizar a Máquina*
- 6º - Montar os Itens Citados Novamente*



# MANUTENÇÃO

Antes de iniciar qualquer procedimento de manutenção certifique-se que o equipamento está desligado e se julgar necessário não exite em retirá-lo do local, levando-o para uma bancada ou local mais apropriado.



## MODO OPERACIONAL

Antes de iniciar o trabalho, fazer uma inspeção visual no equipamento e testar seu funcionamento. O operador deve ainda, antes de iniciar o trabalho dar um giro na graxeira (SP1 07N).

A Serra quando estiver trabalhando, poderá apresentar algumas particularidades:

Nos primeiros dias de trabalho, se o operador não está acostumado com esse tipo de máquina, poderão ocorrer alguns problemas como:

- Corte torto;
- Corte de vísceras.

Obs.: Caso haja corte das vísceras com frequência, a Dal Pino fornece lâminas com protetores na extremidade.

Conforme o operador for se adaptando, estes problemas serão solucionados naturalmente.

O operador não necessita aplicar nenhuma força durante o corte, pois a máquina deverá estar sustentada por um balancim mecânico ou pneumático ou ainda um contra-peso que se move para cima e para baixo, simulando gravidade "0" do equipamento.

Caso ocorra diferença no corte (corte torto), verificar posicionamento irregular da leva ou a lâmina perdeu o corte (ver procedimento para afiação das lâminas fig01).

Não deixe a máquina cair, evite colisões e ou batidas, isto poderá afetar o funcionamento da mesma.

# PROCEDIMENTO PARA AFIAÇÃO DE LÂMINAS

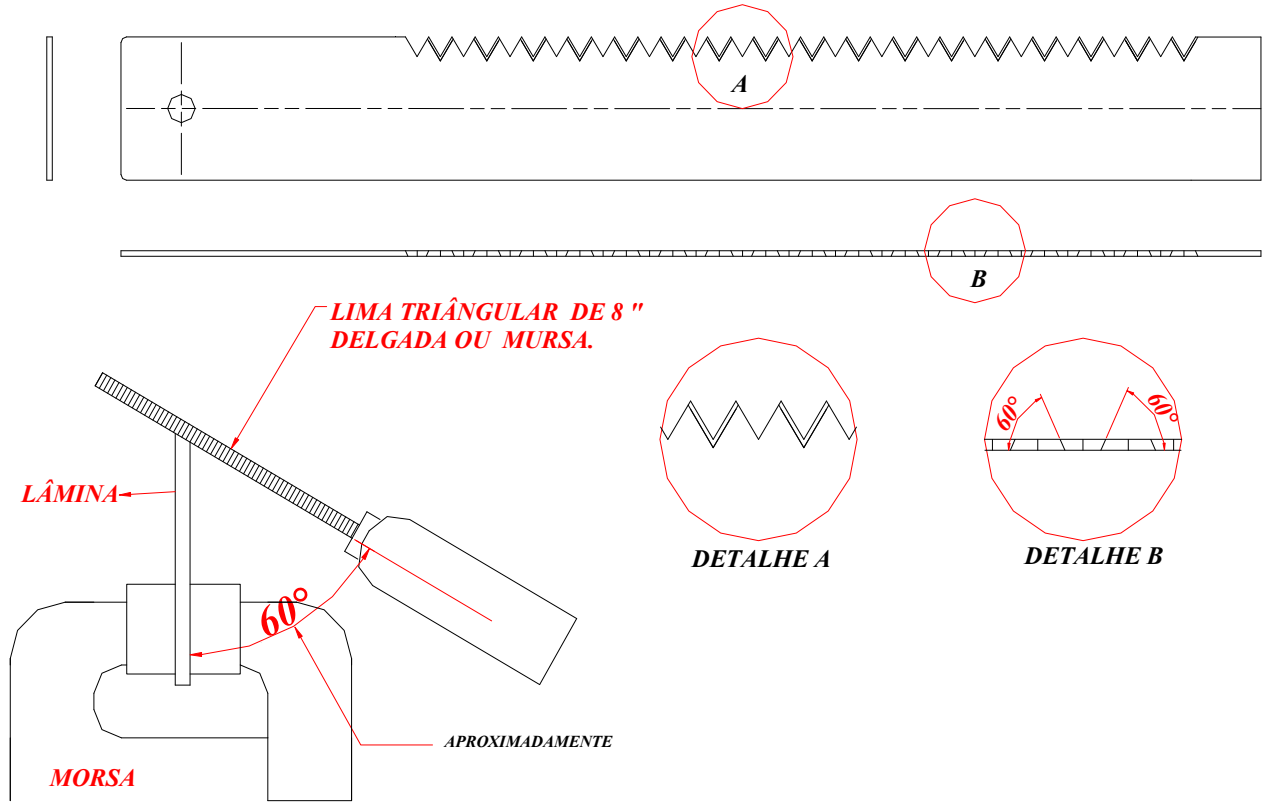
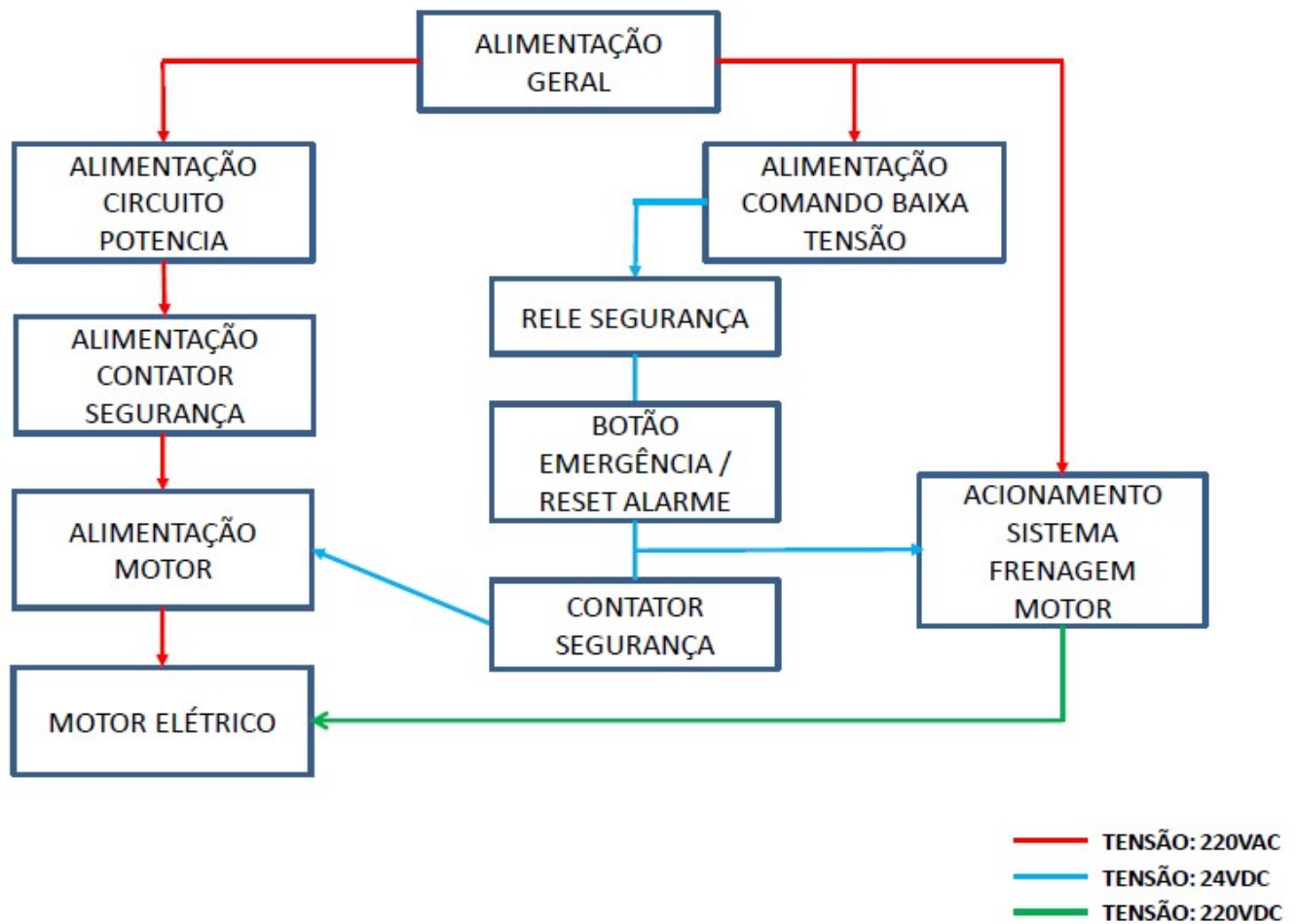
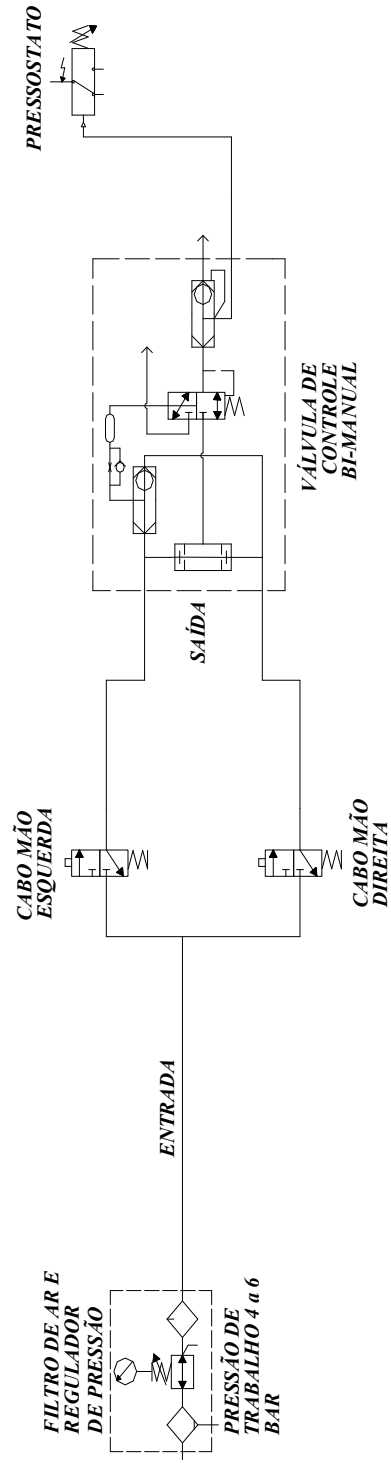


Fig 01

## FLUXOGRAMA DO PAINEL DE CONTROLE COM DISPOSITIVOS DE SEGURANÇA E PARADA INSTANTÂNEA



# ESQUEMA PNEUMÁTICO PARA ACIONAMENTO BI-MANUAL



# LUBRIFICAÇÃO

As guias de bronze (SP1 07/07A) devem ser lubrificadas diariamente através das engraxadeira localizada na parte superior do corpo da máquina, ou durante o serviço se houver necessidade. A falta de lubrificação diminui a vida útil da guia de bronze e da corrediça.

O rolamento da biela (SP1 42) deve ser checado no mínimo duas vezes por semana e engraxado se necessário.

Os rolamentos do motor podem ser engraxados através da engraxadeira localizada na tampa traseira do mesmo, e (SP1 39) localizada na parte lateral do corpo da máquina. Por estes rolamentos se localizarem em local fechado sem penetração de água e sujeira, a graxa tem durabilidade maior. Devem ser observados e sempre que necessário engraxado.



Recomendamos a utilização dos lubrificantes DALPINO em seus equipamentos, pois os mesmos proporcionam melhor lubrificação, com ganhos em eficiência e desempenho.

## PLANO DE LUBRIFICAÇÃO DOS EQUIPAMENTOS DALPINO

EQUIPAMENTO	PONTO	QUANTIDADE ADEQUADA	SISTEMA DE APLICAÇÃO	FREQUÊNCIA RECOMENDADA	SERVIÇO A SER EXECUTADO	PRODUTO RECOMENDADO
Serra de Fita	Polia dianteira com pino graxeiro	20 gr	Pino graxeiro	diária	Limpar e lubrificar	Dal Pino GRAXA LUB 102
	Caixa de engrenagens	1 kg	Banho	Trimestral **	Trocar	Dal Pino GRAXA LUB 101/D
	Suporte da Serra	10 gr	Pino graxeiro	semanal	Infiltrar	Dal Pino GRAXA LUB 102
Serra Convencional com Biela	Corrediças	20gr a 30gr	Copo graxeiro	diária	Infiltrar	Dal Pino GRAXA LUB 102
	Pino da Corrediça	1gr	Pino graxeiro	diária	Infiltrar	Dal Pino GRAXA LUB 102
	Rolamento alto Compensador da Biela	10gr	Manual	diária	Revisar e aplicar	Dal Pino GRAXA LUB 102
Serra Circular	Caixa de engrenagens	50gr	Pino graxeiro	quinzenal	Trocar a cada seis meses	Dal Pino GRAXA LUB 102

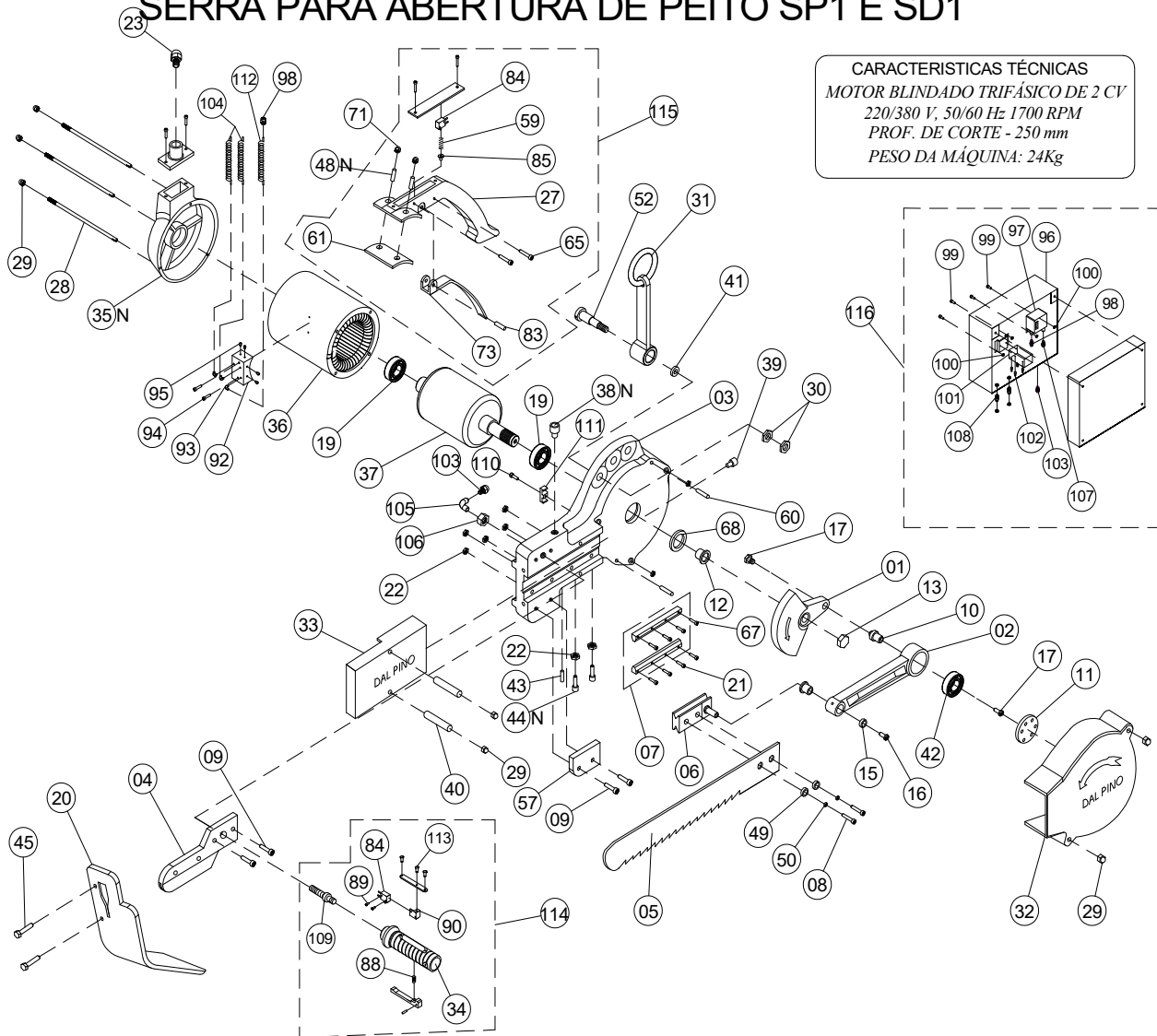
**\*\*Durante a manutenção diária é recomendada à retirada do bujão para verificação do nível da Graxa, pois é possível a contaminação do lubrificante por vapores provenientes do processo de limpeza.**

## **Observações:**

- 1 - Por terem sido exaustivamente testados e aprovados, recomendamos os lubrificantes DALPINO. A utilização de lubrificantes inadequados pode vir a prejudicar o equipamento além da sua garantia.
- 2 - Este plano atende unicamente a lubrificação de equipamentos DALPINO que se encontre em plenas condições de funcionamento. Quaisquer condições adversas devem ser imediatamente comunicadas.
- 3 - Quaisquer alterações nas condições de trabalho, tais como uso continuado além do tempo recomendado ou contato com substâncias estranhas ao ambiente usual de trabalho podem comprometer o desempenho do lubrificante, bem como causar danos ao equipamento. Nestes casos pedimos entrar em contato com a DAL PINO.
- 4 - A aplicação, armazenamento e o correto manuseio do lubrificante contribuem para a obtenção dos melhores resultados.
- 5 - É recomendado afixar cópias desse folheto próximo às áreas de utilização do equipamento, permitindo rápida consulta.

# SERRA PARA ABERTURA DE PEITO SP1 E SD1

**CARACTERÍSTICAS TÉCNICAS**  
 MOTOR BLINDADO TRIFÁSICO DE 2 CV  
 220/380 V, 50/60 Hz 1700 RPM  
 PROF. DE CORTE - 250 mm  
 PESO DA MÁQUINA: 24Kg



COD.	POS.	QTD.	DESCRIÇÃO	COD.	POS.	QTD.	DESCRIÇÃO
52003	01	01	EXCÊNTRICO	09008	50	02	ARRELUVA DE PRESSÃO DA LÂMINA
48002	02	01	BIELA	44002	52	01	PINO DO SUPORTE DA MÁQUINA
54062	03	01	CORPO DA MÁQUINA	43015	57	01	GUIA DA LÂMINA TRASEIRA
43006	04	01	GUIA DA LÂMINA DIANTEIRA	73004	59	01	MOLA P/ ACIONAMENTO DA VÁLVULA
40006	05	01	LÂMINA DE SERRA COM DENTE RETO	12012	60	02	PRISIONEIRO DA TAMPA COM INSCRIÇÃO
50004	06	01	CORREDIÇA	55001	61	01	JUNTA DE BORRACHA ESPECIAL
43041	07/07A	01	GUIA DE BRONZE	10035	65	02	PARAFUSO FIX. VÁLVULA PNEUMÁTICA
10064	08	02	PARAFUSO ALLEN DA LÂMINA	10041	67	02	PARAFUSO FIXA GUIA DE BRONZE
10010	09	04	PARAFUSO DE FIXAÇÃO DA GUIA	14002	68	01	RETENTOR
44006	10	01	PINO DE LIGAÇÃO	11021	71	02	PORCA DO PRISIONEIRO DO CABO DIREITO
39003	11	01	TAMPA DA BIELA	57025	73	01	ALAVANCA DE ACIONAMENTO
45005	12	01	BUCHA DE ENCOSTO DO EXCÊNTRICO	10065	83	01	PARAFUSO FIXA ALAVANCA
11009	13	01	PORCA DE FIXAÇÃO DO ROTOR	84016	84	02	VÁLVULA PNEUMÁTICA
09001	15	01	ARRUELA DO PINO DA CORREDIÇA	44038	85	01	BOTÃO PARA ACIONAR VÁLVULA
10022	16	01	PARAFUSO DO PINO DA CORREDIÇA	73005	88	01	MOLA DO CABO DE ACIONAMENTO
10022	17	02	PARAFUSO DO PINO DA CORREDIÇA	10217	89	02	PARAFUSO FIXAÇÃO DA VÁLVULA
19006	19	02	ROLAMENTO DO MOTOR	26084	90	01	SUPORTE DA VÁLVULA
57034	20	01	CHAPA DE PROTEÇÃO	84028	92	01	BLOCO DISTRIBUIDOR
10031	21	08	PARAFUSO DE FIXAÇÃO DA GUIA DE BRONZE	84013	93	03	CONECTOR L
11044	22	10	PORCA SEXTAVADA DE FIXAÇÃO DA GUIA	10087	94	02	PARAFUSO ALLEN FIXA BLOCO
72003	23	01	PRESSA CABO	84012	95	04	CONECTOR RETO
33026	27	01	CABO DE ALUMÍNIO DIREITO	84021	96	01	CAIXA PLÁSTICA
13005	28	03	TIRANTE DO MOTOR	84010	97	01	PRESSOSTATO ANALÓGICO
11022	29	07	PORCA DA TAMPA RETANGULAR	84018	98	02	CONEXÃO RETA
11003	30	01	PORCA DA LEVA	10083	99	04	PARAFUSO FENDA CABEÇA ABAULADA
26001	31	01	SUPORTE DA SERRA	11011	100	04	PORCA DO PRESSOSTATO
36003	32	01	TAMPA COM INSCRIÇÃO	84009	101	01	VÁLVULA PNEUMÁTICA BI-MANUAL
38003	33	01	TAMPA RETANGULAR	84011	102	03	REDUTOR
33007	34	01	CABO DE ALUMÍNIO ESQUERDO	75338	103	02	PRESSA CABO
35008	35/N	01	TAMPA DA CARÇAÇA	84019	104	02	MANGUEIRA ESPIRALADA AZUL
53010	36	01	CARÇAÇA DO MOTOR	84024	105	01	CONEXÃO L SAÍDA DO CABO
51003	37	01	ROTOR DO MOTOR	11073	106	01	PORCA DO CABO ESQUERDO
25005	38/N	01	ENGRAXADEIRA	72002	107	01	PRESSA CABO
25006	39	01	ENGRAXADEIRA	84022	108	02	PASSA MURO 1/4"
12010	40	02	PRISIONEIRO DA TAMPA RETANGULAR	12025	109	02	PINO DO CABO ESQUERDO
45006	41	01	BUCHA DO SUPORTE DA MÁQUINA	10139	110	01	PARAFUSO FIXA PRESILHA P/ 2 MANGUEIRAS
19007	42	01	ROLAMENTO DA BIELA	26088	111	01	PRESILHA PARA 2 MANGUEIRAS
10032	43	01	PARAF. DE REGULAGEM DA GUIA DE BRONZE	84020	112	01	MANGUEIRA ESPIRALADA PRETA
10015	44/N	02	PARAF. DE REGULAGEM DA GUIA DE BRONZE	10137	113	01	PARAF. FIXA SUPORTE DA VÁLV. PNEUM.
10019	45	02	PARAF. FIX. CHAPA DE PROTEÇÃO DA LÂMINA	33030	114	01	CABO DE ACION. ESQUERDO COMPLETO
12011	48/N	02	PRISIONEIRO DO CABO DE ALUMÍNIO	32058	115	01	CABO DE ACION. DIREITO COMPLETO
09010	49	02	ARRUELA DA LÂMINA	84036	116	01	CAIXA DE COMANDO PNEUMÁTICO



**DAL PINO INDUSTRIA DE SERRAS LTDA.** Av. Industrial, 1982 - Campestre - 09080 - 501 - Santo André - SP  
 Tel.: [0\*\*11] 4991 - 3833 Fax: [0\*\*11] 4991 - 2608 [www.dalpino.com.br](http://www.dalpino.com.br)

## TERMO DE RECEBIMENTO E ENTREGA TÉCNICA

Data da entrega: \_\_\_\_ / \_\_\_\_ / \_\_\_\_ Nota fiscal n°: \_\_\_\_\_

Técnico/Representante da entrega: \_\_\_\_\_

### DADOS DO CLIENTE

Nome: \_\_\_\_\_ Cargo: \_\_\_\_\_

Endereço: \_\_\_\_\_ Fone: \_\_\_\_\_

### DADOS DO PRODUTO ADQUIRIDO

Modelo: \_\_\_\_\_ n° de série: \_\_\_\_\_

### Instruções: Ações e Orientações

- ( ) Verificar condições gerais do equipamento (algum dano no transporte:  
Obs.: \_\_\_\_\_
- ( ) Verificar condições de instalação do equipamento (conforme especificado);  
Obs.:
- ( ) Entregar manual de instruções:  
Obs.:
- ( ) Lubrificação (ver manual de instruções);  
Obs.:
- ( ) Manutenção corretiva e preventiva (ver manual de instruções);  
Obs.:
- ( ) Treinamento operacional;  
Obs.:

Declaro que o equipamento referido neste termo, esta sendo entregue em condições normais de uso, conforme descrito.

\_\_\_\_\_  
Local

\_\_\_\_\_/\_\_\_\_\_/\_\_\_\_\_  
Data

\_\_\_\_\_  
Assinatura do cliente/Responsável

\_\_\_\_\_  
Assinatura do técnico/representante



**Condições adversas verificadas, nas instalações, ao uso do equipamento:** \_\_\_\_\_

\_\_\_\_\_

\_\_\_\_\_

\_\_\_\_\_

\_\_\_\_\_

\_\_\_\_\_

\_\_\_\_\_

\_\_\_\_\_

\_\_\_\_\_

\_\_\_\_\_

\_\_\_\_\_

\_\_\_\_\_

\_\_\_\_\_

\_\_\_\_\_

\_\_\_\_\_

\_\_\_\_\_

\_\_\_\_\_

\_\_\_\_\_

\_\_\_\_\_

\_\_\_\_\_

\_\_\_\_\_

\_\_\_\_\_

\_\_\_\_\_

\_\_\_\_\_

\_\_\_\_\_

\_\_\_\_\_

\_\_\_\_\_

\_\_\_\_\_

\_\_\_\_\_

\_\_\_\_\_

\_\_\_\_\_

\_\_\_\_\_

\_\_\_\_\_

\_\_\_\_\_

\_\_\_\_\_

\_\_\_\_\_

\_\_\_\_\_

\_\_\_\_\_

\_\_\_\_\_

\_\_\_\_\_

\_\_\_\_\_

\_\_\_\_\_

\_\_\_\_\_

\_\_\_\_\_

\_\_\_\_\_  
**Assinatura do cliente/Responsável**

\_\_\_\_\_  
**Assinatura do técnico/representante**

## **Termo de garantia**

A Dal Pino indústria de Serras Ltda, garante seus produtos contra qualquer defeito de fabricação que se apresente no período de 180 dias, (90 dias de garantia legal mais 90 dias de garantia contratual), contados a partir da data de emissão da Nota Fiscal de venda ao consumidor.

### **Termos desta garantia:**

Qualquer defeito que for constatado neste produto, deverá ser informado imediatamente ao departamento de assistência técnica da Dal Pino, munido deste termo de garantia e da Nota Fiscal de aquisição do produto (o endereço e o telefone do local de aquisição constam em sua Nota Fiscal de compra). Esta garantia abrange a substituição de peças que apresentarem defeitos de fabricação, além da mão de obra utilizada no respectivo reparo.

### **A garantia perderá a validade quando:**

1. Houver remoção / alteração do número de série.
2. O produto for ligado em tensão elétrica diferente da qual foi destinado;
3. O produto tiver recebido maus tratos, falta de lubrificação, descuidos em sua utilização ou ainda sofrer alterações, modificações ou consertos feitos por pessoas ou entidades não credenciadas pela Dal Pino.
4. O defeito tiver sido causado por acidente ou má utilização do produto pelo consumidor.

### **A garantia não cobre:**

1. Despesas com instalação do produto.
2. Produtos ou peças danificadas devido a acidentes no transporte e/ou manuseio, riscos, deformação no produto ou atos e efeitos da Natureza.
3. Mau funcionamento ou falhas decorrentes de problemas de fornecimento de energia elétrica. (ex disjuntores, transformador queimado)
4. Peças de desgaste tais como: guia de bronze, lâmina, rolamentos, guia da lâmina e corredeira;
5. Limpeza inadequada com utilização de produtos químicos ou vapor;
6. Queima de motores por contaminação (umidade), degradação do material isolante por excesso de temperatura ou oscilação de energia
7. Produtos danificados pelo mau uso.

Descrição.....Nº da Máquina .....  
Data da compra ...../...../..... Validade da garantia ...../...../.....  
Nome/Proprietário.....Tel .....  
End:.....Cidade:.....Estado:.....

Este Certificado deverá ser preenchido por extenso, sem emendas ou rasuras. Esta Garantia está subordinada às condições expressas no Manual de Instruções Dal Pino que acompanha a máquina. A inobservância das recomendações nele contidas, implicará no cancelamento imediato e automático desta Garantia.